

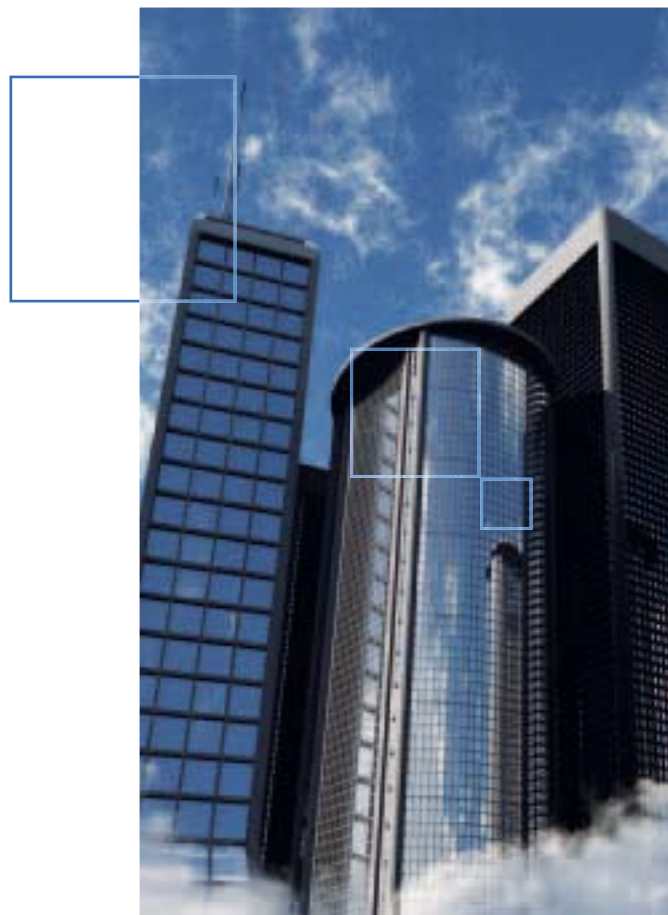
Distribución de la Energía 2011

Envolventes industriales

- Cajas de material aislante. MultiBox
- Cajas de material aislante APO
- Cajas para luminarias urbanas
- Armarios de material aislante. Aria
- Armarios de material aislante. PolySafe



GE imagination at work

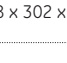




- F.4 Cajas de material aislante **MultiBox**
- F.8 Cajas de material aislante **APO**
- F.20 **Cajas para luminarias urbanas**
- F.22 Armarios de material aislante **ARIA**
- F.32 Armarios de material aislante **PolySafe**

Introducción	Intro
Aparamenta modular	A
Cajas y Armarios de distribución	B
Mecanismos	C
Distribución industrial	D
Equipos de reconexión y conmutación	E
Envolventes industriales	F
Sistemas de armarios	G
Armarios para intemperie	H
Accesorios para envolventes y armarios	I
Índice numérico	X



Visión de la Gama

	MultiBox IP66	APO IP67
	 65 x 65 x 57/81	 186 x 151 x 140
	 94 x 65 x 57/81	 302 x 186 x 175
	 94 x 94 x 57/81	 302 x 302 x 175
	 110 x 110 x 66/90	 372 x 302 x 175
	 130 x 94 x 57/81	 488 x 302 x 175
	 130 x 130 x 75/99	 558 x 302 x 175
	 180 x 94 x 57/81	 603 x 302 x 175
	 180 x 110 x 90/111/165	 603 x 302 x 175
	 182 x 180 x 90/111/165	 603 x 372 x 175
	 254 x 180 x 90/111/165	 603 x 603 x 175
	 361 x 254 x 111/165	 603 x 603 x 175

H x L x P en mm

Cajas de material aislante

Intro

A

B

C

D

E

F

G

H

I

X



Visión de la Gama

ARIA IP66	PolySafe IP65
 315 x 215 x 170	 500 x 500 x 320
 415 x 315 x 170	 500 x 750 x 320
 515 x 415 x 230	 750 x 500 x 320
 615 x 415 x 230	 750 x 750 x 320
 735 x 535 x 270	 750 x 1000 x 320
 835 x 635 x 300	 750 x 1250 x 320
 1035 x 835 x 300	 1000 x 500 x 320
	 1000 x 750 x 320
	 1000 x 1000 x 320
	 1000 x 1000 x 320
	 1000 x 1250 x 320
	 1250 x 750 x 320
	 1250 x 1000 x 320
	 1250 x 1000 x 320

H x L x P en mm

Intro

A

B

C

D

E

F

G

H

I

X



Cajas aislantes de tamaño pequeño

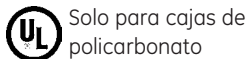
Aplicaciones

- Ideal para aplicaciones de automatización y control en la industria, máquinas, talleres y fabricantes de maquinaria.
- Aplicaciones electrónicas en telecomunicaciones y transmisión de datos.
- Apropriadadas como cajas de distribución industriales y comerciales.

Normas

IEC 60529	EN 60529
IEC 62208	EN 62208
IEC 62262	EN 62262
DIN VDE 0606	Teil 1/11.84

Homologaciones



Visión de la Gama ● Pág. F.2
Dimensiones ● Pág. F.49

Especificaciones para ofertas ● Guía técnica

Características y ventajas

- 11 tipos diferentes de cajas (desde 65 x 65 mm hasta 361 x 254 mm) con 3 profundidades de tapa.
- Material: fabricadas con poliestireno o policarbonato reforzado con fibra de vidrio antichoque.
- Color: Gris RAL 7035
- Alto grado de protección, IP66-IK07 con poliestireno, y IP66-IK08 con policarbonato, con junta de poliuretano inyectada.
- Las cajas de policarbonato están disponibles con paredes laterales lisas (solo una entrada de cables) o con varios taladros desfondables con rosca métrica. Las cajas de poliestireno están disponibles con paredes laterales lisas o con varios taladros desfondables con rosca métrica.
- Tapas en color gris opaco o transparentes.
- Diseñadas para montaje en superficie.
- Combinaciones de anchos y alturas (opción).
- Las cajas de poliestireno (650° ensayo del hilo candente) están indicadas para uso en temperaturas de hasta +70°C; las cajas policarbonato (960° ensayo del hilo candente) están indicadas para uso en temperaturas de hasta +120°C.
- Aislamiento total
- Alta resistencia a agentes químicos o agresivos.
- No corrosivas y sin necesidad de mantenimiento.
- Materiales libres de halógenos.
- Autoextinguible (UL94-V2).
- Tensión de aislamiento $U_i = 1000V$

¿Por qué MultiBox?

¿Prefiere algo estándar, o si puede ser, personalizado?

GE ofrece desarrollos personalizados para cualquiera de sus aplicaciones y requisitos. ¡Exclusivamente para cumplir con sus necesidades!

¿O lo prefiere preparado para "montar y usar" ? (Equipado y cableado)



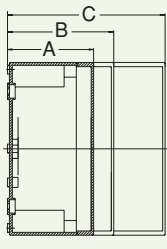


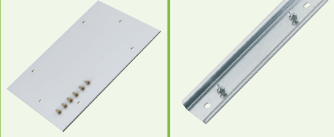
Cajas aislantes de tamaño pequeño

		Poliestireno		Policarbonato (*)		Placa de montaje (aislada)	(para bornes) Perfil DIN 15x5x1	(para bornes y componentes) Perfil DIN 35x7,5x1
Base	Fondo	Tapa gris RAL 7035 No. cód.	Tapa transparente No. cód.	Tapa gris RAL 7035 No. cód.	Tapa transparente No. cód.	No. cód.	No. cód.	No. cód.
		MB 11 H x L = 65 x 65 mm				45 x 45 mm	L=49,5 lado largo/corto	
Con taladros desfondables	A = 57	861612	861613	861500	861501	861730	861741	-
	B = 81	861614	861615	861502	861503			
Lisa	A = 57	861668	861669	861556	861557			
	B = 81	861670	861671	861558	861559			
		MB 21 H x L = 94 x 65 mm				74 x 45 mm	L=49,5 lado corto	
Con taladros desfondables	A = 57	861616	861617	861504	861505	861731	861741	-
	B = 81	861618	861619	861506	861507			
Lisa	A = 57	861672	861673	861560	861561		L=80 lado largo 861742	-
	B = 81	861674	861675	861562	861563			
		MB 22 H x L = 94 x 94 mm				74 x 74 mm	L=80 lado largo/corto	
Con taladros desfondables	A = 57	861620	861621	861508	861509	861732	861742	-
	B = 81	861622	861623	861510	861511			
Lisa	A = 57	861676	861677	861564	861565			
	B = 81	861678	861679	861566	861567			
		MB 33 H x L = 110 x 110 mm				90 x 90 mm	L=92 lado largo/corto	L=81 lado largo/corto
Con taladros desfondables	A = 66	861624	861625	861512	861513	861733	861743	861746
	B = 90	861626	861627	861514	861515			
Lisa	A = 66	861680	861681	861568	861569			
	B = 90	861682	861683	861570	861571			
		MB 42 H x L = 130 x 94 mm				110 x 74 mm	L=111 lado largo	L=106 lado largo
Con taladros desfondables	A = 57	861628	861629	861516	861517	861734	861744	861747
	B = 81	861630	861631	861518	861519			
Lisa	A = 57	861684	861685	861572	861573			
	B = 81	861686	861687	861574	861575			
		MB 44 H x L = 130 x 130 mm				110 x 110 mm	L=111 lado largo/corto	L=106 lado largo/corto
Con taladros desfondables	A = 75	861632	861633	861520	861521	861735	861744	861747
	B = 99	861634	861635	861522	861523			
Lisa	A = 75	861688	861689	861576	861577			
	B = 99	861690	861691	861578	861579			
		MB 52 H x L = 180 x 94 mm				160 x 74 mm	L=154 lado largo	L=144 lado largo
Con taladros desfondables	A = 57	861636	861637	861524	861525	861736	861745	861748
	B = 81	861638	861639	861526	861527			
Lisa	A = 57	861692	861693	861580	861581			
	B = 81	861694	861695	861582	861583			

(*) Lisa = un taladro desfondable en el lado corto para cable alimentación ! (Ver dimensiones)

Sum. = 1

Cajas aislantes de tamaño pequeño

						 (para bornes y componentes)	
		Poliestireno		Policarbonato (*)		Placa de montaje (aislada)	Perfil DIN 35x7,5x1
Base	Fondo	Tapa gris RAL 7035	Tapa transparente	Tapa gris RAL 7035	Tapa transparente	No. cód.	No. cód.
		No. cód.	No. cód.	No. cód.	No. cód.	No. cód.	No. cód.
		MB 53 H x L = 180 x 110 mm				150 x 90 mm	L=144 lado largo
Con taladros desfondables	A = 90	861640	861641	861528	861529	861737	861748
	B = 111	861642	861643	861530	861531		
	C = 165	861644	861645	861532	861533		
Lisa	A = 90	861696	861697	861584	861585		
	B = 111	861698	861699	861586	861587		
	C = 165	861700	861701	861588	861589		
		MB 65 H x L = 182 x 180 mm				150 x 150 mm	L=144 lado largo
Con taladros desfondables	A = 90	861646	861647	861534	861535	861738	861748
	B = 111	861648	861649	861536	861537		
	C = 165	861650	861651	861538	861539		
Lisa	A = 90	861702	861703	861590	861591		
	B = 111	861704	861705	861592	861593		
	C = 165	861706	861707	861594	861595		
		MB 75 H x L = 254 x 180 mm				220 x 150 mm	L=216 lado largo
Con taladros desfondables	A = 90	861654	861655	861542	861543	861739	861749
	B = 111	861656	861657	861544	861545		
	C = 165	861658	861659	861546	861547		
Lisa	A = 90	861710	861711	861598	861599		
	B = 111	861712	861713	861600	861601		
	C = 165	861714	861715	861602	861603		
		MB 87 H x L = 361 x 254 mm				331 x 220 mm	L=336 lado largo
Con taladros desfondables	A = 111	861662	861663	861550	861551	861740	861750
	B = 165	861664	861665	861552	861553		
Lisa	A = 111	861718	861719	861606	861607		
	B = 165	861720	861721	861608	861609		

(*) Lisa = un taladro desfondable en el lado corto para cable alimentación ! (Ver dimensiones)

Sum. = 1

Matriz MultiBox

MB (MultiBox)	Alto	Ancho
11	65	65
21	94	65
22	94	94
33	110	110
42	130	94
44	130	130
52	180	94
53	180	110
65	182	180
75	254	180
87	361	254

Accesorios

Juego de unión

Para la unión de varias cajas horizontal y/o verticalmente

①	861753	5
---	--------	---

pequeña M20

①	861754	5
---	--------	---

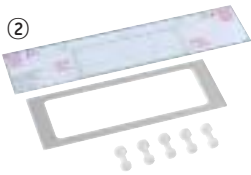
pequeña M25

①	861755	5
---	--------	---

pequeña M32

②	861756	1
---	--------	---

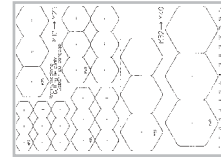
grande MB 53 en adelante



Plantillas de taladrado

861760	5
--------	---

Facilita el taladrado, estableciendo los requisitos mínimos de espacio, número máximo de taladros y posicionamiento de la caja.



Botón de aletas

861763	1
--------	---

Para colocar en los tornillos de la tapa. Disponible para todas las cajas MultiBox. 1 juego = 4 piezas



Asa de transporte

En plástico verde.

861764	1
--------	---

con tornillos de plástico

861765	1
--------	---

con tornillos autorroscantes



Bisagras

Permite la apertura de las tapas mediante bisagras. (incl. plantilla de montaje)

861757	1
--------	---

pequeña hasta MB 52

861758	1
--------	---

grande MB 53 en adelante



Escuadras de fijación mural

861759	1
--------	---

Para montaje externo de todas las cajas MultiBox - 1 juego = 4 piezas



Candado

861761	1
--------	---

Para protección contra accesos no autorizados.

Disponible desde MB 65 en adelante

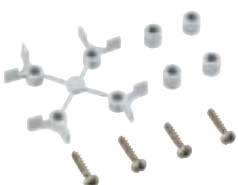


Espaciadores

861762	1
--------	---

En plástico (6 + 8 mm), determina la distancia entre las cajas o entre placa de montaje y base de la caja. 1 juego = 8 piezas (incl. tornillos de fijación)

Disponible para todas las cajas MultiBox.



Manguito de doble membrana IP66

Material plástico especial (elástico y resistente a las altas temperaturas).

Ajuste seguro sin tuercas, con dos membranas integradas de sellado.

Prensaestopos, ver pág. I.12

861724	50
--------	----

M16

861725	50
--------	----

M20

861726	50
--------	----

M25

861727	25
--------	----

M32



Aireadores (IPx4)

Para permitir la ventilación y evitar la condensación. Los aireadores se montan preferiblemente en la parte superior e inferior de las cajas.

861728	25
--------	----



Tornillos de tapa

861769	20
--------	----

Cortos para tapa delgada gris

861770	20
--------	----

Largos para tapa alta gris

Intro

A

B

C

D

E

F

G

H

I

X




Cajas modulares de poliéster




Normas

IEC 60439-1	EN 60439-1
IEC 60529	EN 60529
IEC 62208	EN 62208

Homologaciones

-  - Cajas con tapa de poliéster: tipos 3, 3R, 4, 4X, 6, 6P, 12 y 13
- Cajas con tapa de policarbonato: tipos 3, 3R, 4, 4X, 12 y 13
- Cajas con tapa con bisagras: tipos 3, 3R, 4, 4X, 6, 12 y 13

-  - Cajas con tapa de poliéster: tipos 3, 3R, 4, 4X, 6, 6P, 12 y 13
- Cajas con tapa de policarbonato: tipos 3, 3R, 4, 4X, 12 y 13
- Cajas con tapa con bisagras: tipos 3, 3R, 4, 4X, 6, 12 y 13



Lloyd's Register of Shipping



EEx e II. BASEEFA 05ATEX0034U

Características

- La gama consiste en 9 cajas basadas en módulos de 300 y 185mm.
- Las bases están fabricadas con poliéster reforzado con fibra de vidrio, moldeado en caliente, y en color gris RAL 7035. Se suministran completas, con insertos roscados M4 para la fijación de la placa o chasis de montaje.
- La tapa se fabrica tanto en policarbonato transparente como plena de color gris RAL 7035 de poliéster reforzado con fibra de vidrio, moldeado en caliente.
- Las cajas APO proporcionan una seguridad óptima tanto a los usuarios como a los equipos, gracias a su aislamiento total y a su grado de protección IP67 según IEC 60529 y EN 60529.
- Grado de protección IK10 contra impactos mecánicos externos, según EN 62262 y IEC 62262.
- Cada caja grande es múltiplo de una caja pequeña. Sus puntos de fijación también son múltiplos de las cajas pequeñas. Estos puntos de fijación son taladros ciegos para insertos roscados M4.
- De 4 hasta 6 taladros ciegos para insertos roscados M6 en la base.
- Las cajas de poliéster APO están diseñadas para su montaje tanto mural como sobre postes.
- La caja puede mecanizarse con herramientas convencionales tales como taladros, sierras circulares, fresas, etc.
- Condiciones de servicio versátiles: las cajas de poliéster soportan temperaturas continuas de hasta 70°C (picos de temperatura de hasta 150°C) y las tapas transparentes de policarbonato resisten unas temperaturas de servicio de hasta 120°C
- Las cajas de poliéster APO están libres de mantenimiento y son resistentes a la corrosión
- Tensión nominal de aislamiento $U_i = 1000V$.
- Cajas APO UL listed, así como UL Standard 508. Homologación CSA

Aplicaciones

- Industria
- Astilleros
- Destilerías
- Servicios públicos
- Refinerías
- Fundiciones
- Petroquímicas

Visión de la Gama ● Pág. F.2

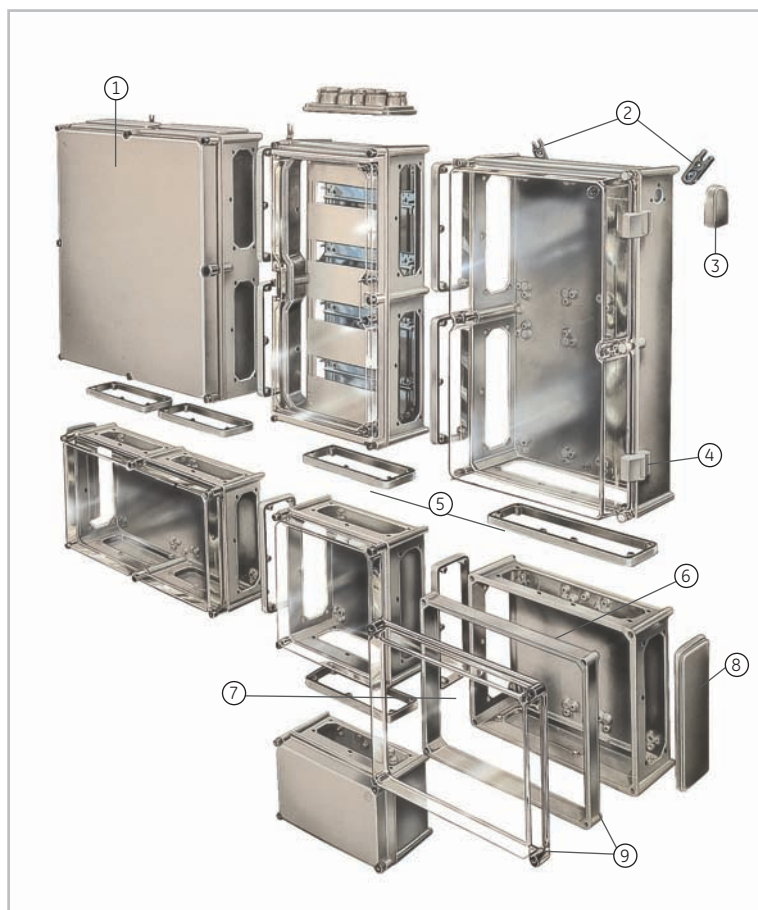
Dimensiones ● Pág. F.52

Especificaciones para ofertas ● Guía técnica

Valores de disipación de potencia



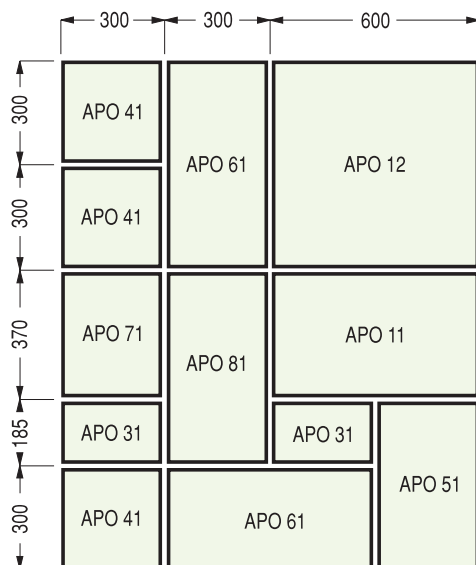
Sistema modular de montaje



- ① Tapa de poliéster
- ② Patillas para montaje mural, de acero inoxidable o poliamida
- ③ Aireador
- ④ Bisagra en material aislante
- ⑤ Marco de acoplamiento
- ⑥ Marco de extensión en profundidad
- ⑦ Tapa de policarbonato transparente
- ⑧ Placa de cierre plena
- ⑨ Junta de poliuretano con lengüeta y canales para todos los puntos de cierre

Uso óptimo de la modularidad

El diseño modular único de las cajas APO, permite el montaje de diferentes combinaciones en cajas acopladas.







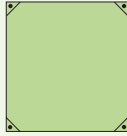
Cajas modulares de poliéster

Cajas de material aislante

		Tipo	 APO 1	 APO 31	 APO 41	 APO 71
	Caja con tapa de poliéster ☑ IP67	H x L x P	186 x 151 x 140	302 x 186 x 175	302 x 302 x 175	372 x 302 x 175
	Tapa gris plena con tornillos de fijación	No. cód.	856048	856049	856050	856051
	Caja con tapa policarbonato ☑ IP66	H x L x P	186 x 151 x 140	302 x 186 x 175	302 x 302 x 175	372 x 302 x 175
	Tapa transparente con tornillos de fijación	No. cód.	856057	856058	856059	856060
	Caja con tapa pivotante ☑ IP67	H x L x P	-	302 x 186 x 175	302 x 302 x 175	372 x 302 x 175
	Tapa transparente con tornillos de aletas en la puerta	No. cód.	-	856066	856067	856068
	Caja con tapa pivotante ☑ IP55	H x L x P	186 x 151 x 140	302 x 186 x 175	302 x 302 x 175	372 x 302 x 175
	Tapa gris plena	No. cód.	856071	856072	856073	856074
	Caja con tapa pivotante y cierre (ventilada) ☑ IP44	H x L x P	-	302 x 186 x 175	302 x 302 x 175	372 x 302 x 175
	Tapa gris plena	No. cód.	-	856080	856081	856082

Sum.: 1



				
APO 51	APO 81	APO 61	APO 11	APO 12
488 x 302 x 175 856052	558 x 302 x 175 856053	603 x 302 x 175 856054	603 x 372 x 175 856055	603 x 603 x 175 856056
488 x 302 x 210 856061	558 x 302 x 210 856062	603 x 302 x 210 856063	603 x 372 x 210 856064	603 x 603 x 210 856065
488 x 302 x 175 856069	-	603 x 302 x 175 856070	-	-
488 x 302 x 175 856075	558 x 302 x 175 856076	603 x 302 x 175 856077	603 x 372 x 175 856078	603 x 603 x 175 856079
488 x 302 x 175 856083	558 x 302 x 175 856084	603 x 302 x 175 856085	603 x 372 x 175 856086	-

Cajas modulares de poliéster

Cajas de material aislante

	Tipo	APO 1	APO 31	APO 41	APO 71		
	Base con paredes laterales plenas	H x L x P No. cód. Sum.	186 x 151 x 85 856000 4	302 x 186 x 131 856001 4	302 x 302 x 131 856002 4	372 x 302 x 131 856003 4	
	 Las dimensiones en recuadro se refieren a la localización de las aberturas	H x L x P No. cód. Sum.	-	302 x 186 x 131 856009 4	302 x 302 x 131 856010 4	372 x 302 x 131 856011 4	
		Base con 4 paredes laterales abiertas	H x L x P No. cód. Sum.	-	302 x 186 x 131 856017 4	302 x 302 x 131 856018 4	372 x 302 x 131 856019 4
	Tapa de poliéster Tapa gris plena con tornillos de fijación	H x L x P No. cód. Sum.	186 x 151 x 45 856025 4	302 x 186 x 45 856026 4	302 x 302 x 45 856027 4	372 x 302 x 45 856028 4	
		Tapa de policarbonato Tapa transparente con tornillos de fijación	H x L x P No. cód. Sum.	186 x 151 x 45 851196 4	302 x 186 x 45 851173 4	302 x 302 x 45 851277 4	372 x 302 x 45 851176 4
		Tapa pivotante Tapa transparente con tornillos de aletas en la puerta	H x L x P No. cód. Sum.	-	302 x 186 x 45 856034 4	302 x 302 x 45 856035 4	372 x 302 x 45 856036 4
	Marco de extensión en profundidad Poliamida PA6 reforzada con fibra de vidrio	H x L x P No. cód. Sum.	186 x 151 x 35 856040 4	302 x 186 x 35 856041 4	302 x 302 x 35 856042 4	372 x 302 x 35 856043 4	
		H x L No. cód.	140 x 105 851190	228 x 139 851187	254 x 228 851278	298 x 254 851181	
		H x L No. cód.	134 x 99 851191	249 x 134 851188	249 x 249 851279	319 x 249 851185	
H x L No. cód.		134 x 99 852874	249 x 134 852875	249 x 249 852876	319 x 249 852877		
Sum.		1	1	1	1		
	Cubierta de recubrimiento plena	H x L No. cód. Sum.	150 x 115 851189 1	265 x 150 851186 1	265 x 265 851281 1	335 x 265 851180 1	
	Covidur 1,5 mm						



APO 51	APO 81	APO 61	APO 11	APO 12
488 x 302 x 131 856004 2	558 x 302 x 131 856005 2	603 x 302 x 131 856006 2	603 x 372 x 131 856007 2	603 x 603 x 131 856008 2
488 x 502 x 131 856012 2	558 x 502 x 131 856013 2	603 x 302 x 131 856014 2	603 x 572 x 131 856015 2	603 x 603 x 131 856016 2
488 x 302 x 131 856020 2	558 x 302 x 131 856021 2	603 x 302 x 131 856022 2	603 x 372 x 131 856023 2	603 x 603 x 131 856024 2
488 x 302 x 45 856029 2	558 x 302 x 45 856030 2	603 x 302 x 45 856031 2	603 x 372 x 45 856032 2	603 x 603 x 45 856033 2
488 x 302 x 80 852092 2	558 x 302 x 80 851193 2	603 x 302 x 80 851282 2	603 x 372 x 80 851290 2	603 x 603 x 80 852280 2
- 2	- 2	603 x 302 x 45 851283 2	- 2	- 2
488 x 302 x 45 856037 2	-	603 x 302 x 45 856038 2	603 x 372 x 115 856039 (1) 2	-
-	558 x 302 x 60 856044 2	603 x 302 x 60 856045 2	603 x 372 x 60 856046 2	603 x 603 x 60 856047 2
413 x 254 852091 435 x 249 852095 435 x 249 852878 1	484 x 254 851170 505 x 249 851171 505 x 249 852879 1	528 x 254 851286 550 x 249 851287 550 x 249 852880 1	528 x 324 851289 550 x 319 851292 550 x 319 852881 1	555 x 555 852174 550 x 555 852178 550 x 555 852882 1
450 x 265 852090 1	-	-	-	-

(1) **856039** 1

Tapa pivotante con marco lateral



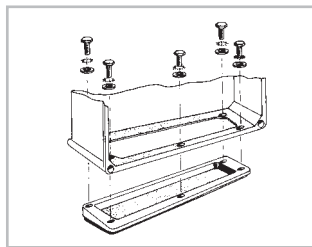
Accesorios

Placas de cierre en poliestireno			
	Ancho		
4 x M20/16 + 1 x M32/25	185	856096	1
2 x M32/25 + 3 x M25/M20 + 4 x M20/16	300	856131	1
9 x M25/20	300	856097	1
2 x M50/40 + 2 x M25/20	300	856098	1
13 x M20/16	300	856099	1
3 x M40/32 + 2 x M20/16	300	856100	1
1 x M40/32 + 10 x M25/20	370	856101	1
13 x M25/20	370	856102	1



Prensaestopas, ver pág. I.12

Placas de cierre plenas			
	Ancho		
	185	856103	1
	300	856104	1
	370	856105	1



Dimensiones de abertura máxima, ver página F.54

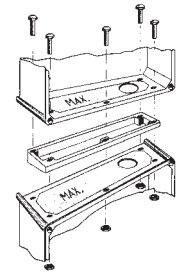
Marcos de acoplamiento

Fabricados en poliamida.

- Suministro completo, con plantilla.

- El lado pequeño del marco de acoplamiento, se ajusta a la cara frontal de la caja.

- La abertura (paso) máxima entre dos cajas acopladas, puede marcarse con la ayuda de la plantilla. Dentro del área marcada, puede realizarse cualquier abertura deseada.



Ancho		
185	856106	1
300	856107	1
370	856108	1



Dimensiones de abertura máxima, ver página F.54

Caja de cables

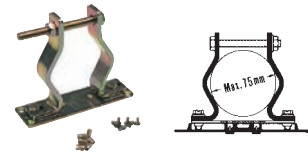
In poliéster	Para lateral	Tipo	Ø máx. cable (mm)	No. de bridas suministrado
856115	1	300 APO31	1 x 75	1
856116	1	300 APO31	2 x 75	2
856117	1	300 APO41	1 x 75	1
781936	1	300 APO61	1 x 75	1
781937	1	300 APO71	1 x 71	1
856118	1	370 APO71	3 x 75	1

Dimensiones, ver página F.55

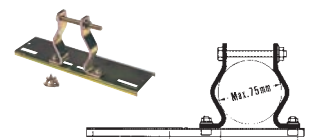


Bridas antitración⁽¹⁾

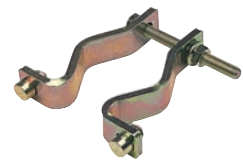
851105 1
Para montaje directo en la caja de cables.
Ø máx. cable: 75 mm
Para APO 31 y APO 71
Para cajas lateral (H) = 185, 300, 370 mm



851110 1
Brida antitración universal.
Ø máx. cable: 75 mm
Para APO 41
Para cajas lateral (H) = 300, 370, 600 mm



851111 1
Brida suplementaria para fijar en el soporte
Ø máx. cable: 75 mm



(1) Dibujo ver página F.55

Intro

A

B

C

D

E

F

G

H

I

X



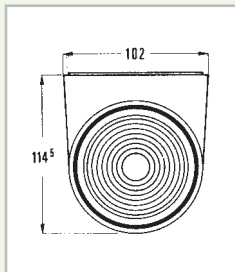
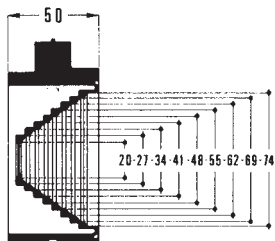
Accesorios (continuación)

Tapones pasacables

- Para montaje directo
- Completo con plantilla

851106 1

Para utilizar en las cajas de cables
Ø máx. cable: 75 mm



Aireadores IP44

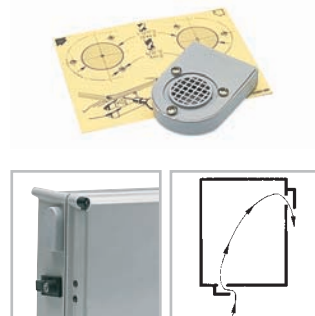
Deben montarse 2 aireadores por caja para asegurar una circulación óptima del aire y evitar la condensación.

Completo con plantilla y tornillos.

Los aireadores se montan preferiblemente en la parte superior e inferior de la base.

833677 1

Juego de 2 piezas de poliamida.
RAL 7035



Travesaño móvil

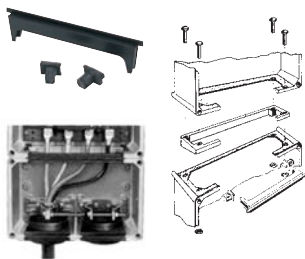
Facilitan el conexionado de cables de grandes secciones, manteniendo a la vez el grado de protección inicial.

851103 1

Para lateral de 300 mm.

851112 1

Para lateral de 370 mm.



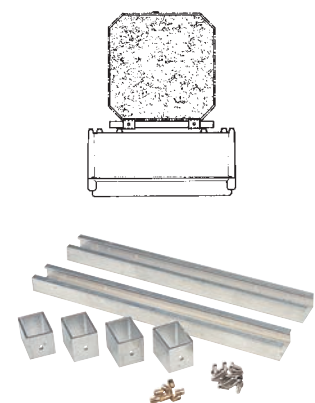
Montaje sobre poste

- En la parte trasera de la caja, se montan los perfiles en C.

- Alrededor del poste se coloca la cinta metálica. En los perfiles en C, se colocan las piezas de agarre para fijar firmemente la cinta metálica.

890510 1

Juego de 2 perfiles en C para laterales de 300 y 370 mm (banda de fijación no incluida).



Cerraduras⁽¹⁾

Completas con plantilla de taladrado, llaves y piezas de montaje.

852020 1

2 llaves V 2432E

Cerradura de seguridad sin maneta

852021 1

Cuadrada 8 mm

852022 1

Triangular 8 mm

852024 1

Triangular 11 mm

852023 1

De doble pala de 3 mm



(1) No puede utilizarse en puertas pivotantes

Patillas de fijación

851266 1

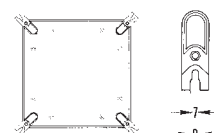
Juego de 4 piezas de poliamida reforzada con fibra de vidrio.

- Para puntos de fijación exteriores.

- Fijación directa a través de los 4 taladros en las esquinas de la caja.

- Si se utilizan marcos de extensión, deben montarse las patillas de fijación antes que los marcos.

- Peso máximo permitido de los componentes: 150 kg.



852025 1

Juego de 4 piezas de acero inoxidable (tipo 304)

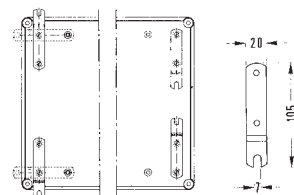
- Para condiciones extremadamente severas de trabajo.

- Para bandas de fijación metálicas en postes redondos.

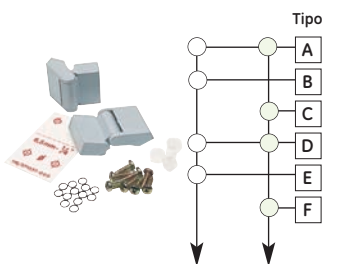
- Las 4 patillas de fijación se montan en la parte trasera de la caja, en unos refuerzos provistos para tal fin.

- Montaje con 4 insertos roscados M4 (suministrados).

- Peso máximo permitido de los componentes: 150 kg.



Accesorios (continuación)



Selección	Base	
	APO 1	31-41-71-51 81-61-11-12
Tapa poliéster	A	A
Tapa poliéster + extensión fondo	B	C
Tapa policarbonato	D	D
Tapa policarbonato + extensión fondo	E	F

Bisagras		
A	856109	1
B	856110	1
C	856111	1
D	856112	1
E	856113	1
F	856114	1

- Para permitir el montaje de las bisagras, los taladros deben realizarse en la tapa y en la base o en el marco de realce. Una plantilla para el taladrado de estos agujeros se suministra con cada juego. El tipo de bisagra depende de la combinación requerida.

- Para esto se dispone de 6 juegos de bisagras. Cada juego se compone de dos bisagras, tornillos, plantilla de taladrado, instrucciones de montaje y, si se precisa, placas de refuerzo.

Bisagras telescópicas		
	851256	1

Juego de 2 piezas
 NOTA: Debe montarse la caja antes de colocar las bisagras telescópicas.



Tornillos precintables, triangulares TTR		
	851262	1

Para tapa atornillable.
 Juego de 2 piezas.



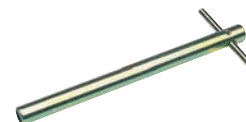
	852016	1
--	--------	---

Para tapa pivotante.
 Juego de 2 piezas.



Llave		
	851016	1

Para tornillos de precinto, triangulares TTR.



Placas precintables		
	851260	1

Juego de 2 piezas.



Juego para candado		
	852004	1

Ø máx. candado: 8 mm.



Insertos roscados		
	851026	100

Insertos M4 tipo Dodge

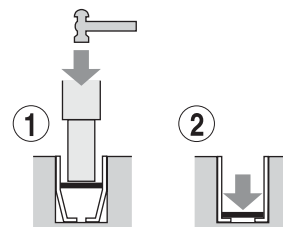


	851371	100
--	--------	-----

Insertos M6 tipo Dodge

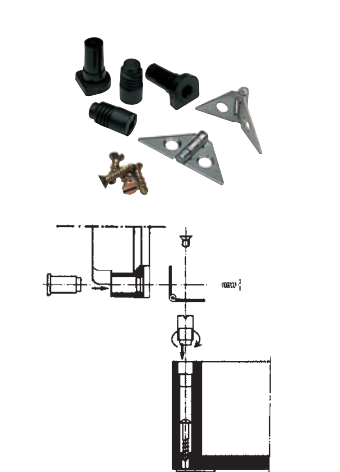
	851027	1
--	--------	---

Punzón para M4



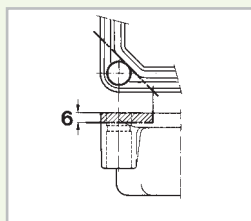
	852003	1
--	--------	---

Punzón para M6



Bisagras para tapas		
	851268	1

Juego de 2 piezas de acero inoxidable (completas con piezas de fijación)



Antes del montaje de estas bisagras, la tapa debe fresarse por la línea de puntos a una profundidad de 6 mm.



Tornillos de fijación de la tapa		
	851255	50

Tornillo ranurado



Botón de aletas		
	851259	1





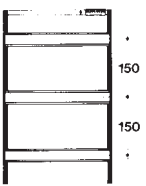
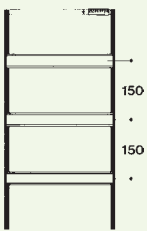



Para los tornillos de la tapa o bisagras telescópicas.
 Juego de 50 piezas

	851258	1
--	--------	---



Juego de 2 piezas



Montajes para aparata modular




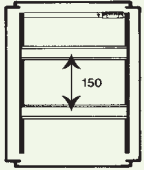
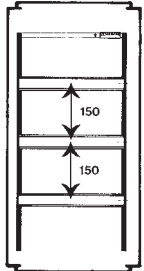

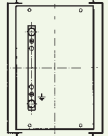
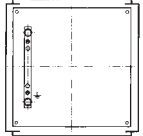
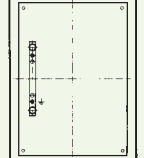
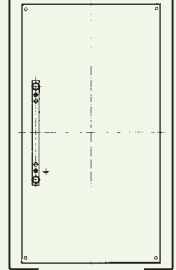
Tipo	F3	F4	F7	F5	F6
 <p>Montajes para aparata modular</p> <p>Incluye:</p> <ul style="list-style-type: none"> - Chasis vacíos con conector a tierra y cubierta ranurada. - El suministro incluye taladros de fijación y 8 espárragos de extensión. 					
	302 x 186 14 módulos 851326	302 x 302 14 módulos 851336	372 x 302 28 módulos 851353	488 x 302 42 módulos 852283	603 x 302 42 módulos 851345
					
	302 x 186 14 módulos 851330	302 x 302 28 módulos 851338			603 x 302 56 módulos 851347

Accesorios

	Tapa obturadora Para abertura de 45 mm 828056 1m		Porta-etiquetas Auto-adhesivo 851321 1m
	Para abertura de 45 mm		

Cajas individuales equipadas


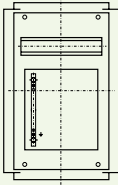

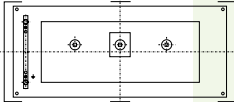
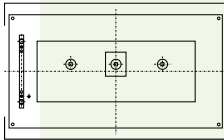
Cajas de material aislante

Tipo	APO 31	APO 41	APO 71	APO 61	APO 11
 <p>Cajas para aparamenta modular en carril DIN</p> <p>Incluye:</p> <ul style="list-style-type: none"> - base con 2 paredes laterales abiertas - con tapas de cierre arriba: 13 x M20/16 abajo: 2 x M32/25 + 3 x M25/20 + 4 x M20/16 - chasis con conector a tierra y cubierta ranurada - tapa pivotante transparente 					
	186 x 302 x 175 14 módulos 856119		372 x 302 x 175 28 módulos 856120	603 x 302 x 175 42 módulos 856121	
 <p>Cajas para interruptores de corte en carga (Dilos) e interruptores de corte en carga para fusibles (Fulos)</p> <p>Incluye:</p> <ul style="list-style-type: none"> - base con 2 paredes laterales abiertas - con tapas de cierre: <ul style="list-style-type: none"> APO31 en arriba y abajo: lateral 185: 4 x M20/16 + 1 x M32/25 APO 41 en arriba y abajo: lateral 300: 2 x M50/40 + 2 x M25/20 Las cajas APO 71 y APO 11 tienen 2 lados abiertos. Las placas pasacables se suministran por separado (ver pág. F.15) - chasis de montaje con taladros roscados y conector a tierra - tapa transparente con recorte para el mando y tornillos - eje prolongador y mando rotativo <p>Los interruptores de corte en carga sin y para fusibles se suministran por separado</p>					
	302 x 186 x 175 DILOS 1 40/63/80/100/125A 3P/4P + ⊕ 856122	302 x 302 x 175 DILOS 2 160/200A 3P/4P + ⊕ 856123	372 x 302 x 175 DILOS 3 160/200/250/315A 3P/4P + ⊕ 856125		603 x 372 x 270 DILOS 4 400/500/630A 3P/4P + ⊕ 856127
		DILOS 1H 40/63/125A 3P/4P + ⊕ FULOS 000 32/63/100A 3P/4P + ⊕ 856124	FULOS 00 160A 3P/4P + ⊕ FULOS 0 160A 3P/4P + ⊕ 856126		FULOS 1 250A 3P/4P + ⊕ FULOS 2 400A 3P/4P + ⊕ 856127

Los interruptores de corte en carga sin y para fusibles se suministran por separado







Cajas individuales equipadas

Tipo	APO 31	APO 41	APO 71	APO 61	APO 11	
 <p>Cajas para interruptores de corte en carga (Dilos) y bases porta-fusibles</p> <p>Incluye:</p> <ul style="list-style-type: none"> - base con 2 paredes laterales abiertas - con tapas de cierre arriba y abajo: 4 x M20/16 + 1 x M32/25 - un carril DIN y placa de montaje con tierra - tapa transparente con recorte para el mando y tornillos - eje prolongador y mando rotativo <div style="border: 1px solid black; padding: 2px; width: fit-content;"> <p>Interruptor de corte en carga, fusibles y base porta-fusibles se suministran por separado</p> </div>	 <p>302 x 186 x 175 DILOS 1 40/63/80A 3P/4P + \neq 856128</p>					
 <p>Cajas para conmutadores en carga (Dilos/Fulos)</p> <p>Incluye:</p> <ul style="list-style-type: none"> - base con 2 paredes laterales abiertas - placas pasacables opcionales (ver pág. F.15) - chasis de montaje con mecanismo conmutador (I-O-II) y barra de tierra - tapa transparente con recorte para el mando y tornillos - eje prolongador y mando rotativo <div style="border: 1px solid black; padding: 2px; width: fit-content;"> <p>Los interruptores conmutadores se suministran por separado</p> </div>				  <p>603 x 302 x 210 DILOS 1H 125A 3P/4P + \neq FULOS 000 32/63/100A 3P/4P + \neq 856129</p> <p>603 x 372 x 270 DILOS 3 160/200/250/315A 3P/4P + \neq FULOS 00 160A 3P/4P + \neq FULOS 0 160A 3P/4P + \neq 856130</p>		

Cajas para luminarias urbanas

- Base y tapa en poliéster reforzado con fibra de vidrio (Tipos A, B y C)
- Base y tapa en termoplástico reforzado con fibra de vidrio (Tipo D)
- Construcción para montaje sobre postes de iluminación o en fachadas
- Aislamiento total IP44 - IK09

Cajas de conexiones

	Descripción	Equipo	No. cód.	Sum.
Tipo A 	Tapa con 4 tornillos M4	Incluye:	890701	1
	Entradas	<ul style="list-style-type: none"> • 2 bases portafusibles 20A (619012) • 1 bloque de bornes de 4 terminales 16mm² (779214) + capuchón de aislamiento (890704) 		
Tipo B 	Tapa con tornillo cabeza triangular (TTR) y precintable.	Incluye:	890706	1
	Entradas	<ul style="list-style-type: none"> • 2 bases portafusibles 20A (619012) • 1 bloque de bornes de 4 terminales 16mm² (779214) + capuchón de aislamiento (890704) 		
Tipo C 	Tapa con tornillo cabeza triangular 8mm	Caja vacía	890702	1
	Entradas	Abajo con 2 tuercas de latón PG21	890703	1
Tipo D 	Tapa con 2 tornillos cabeza triangular (TTR)	Incluye:	890761	1
	Entradas	<ul style="list-style-type: none"> • 3 soportes fusibles cilíndricos SF321 • 1 bloque de bornes de 4 terminales 16mm² cada uno de ellos con 2 piezas de compresión y un capuchón de aislamiento de goma 		

Accesorios



Fijaciones posteriores (Aluminio) para cajas Tipo C

891680 1

2 fijaciones + 4 tornillos autorroscantes



Fijaciones posteriores (Acero Inox.) para cajas Tipo C

891681 1

2 fijaciones + 4 tornillos autorroscantes

Llaves para Tipos B y D

851016 30

Llave triangular (TTR)



Llaves para Tipo C

832027 1

Llave triangular 8mm



Notas

Grid area for notes.

Cajas de material aislante

Intro

A

B

C

D

E

F

G

H

I

X



Armarios murales de Poliéster



Normas

IEC 60439-1	EN 60439-1
IEC 60529	EN 60529
IEC 62208	EN 62208

Homologaciones



UL (bajo demanda)



CSA (bajo demanda)

Australian Standards

Lloyd's Register

Características

- Siete tipos de armarios caracterizan la gama ARIA: desde 300 x 200 hasta 1000 x 800 mm.
- Fabricados en poliéster reforzado con fibra de vidrio, moldeado en caliente, de color RAL 7035, en toda la superficie.
El armario se suministra con 4 espárragos roscados y 4 tuercas para fijar la placa de montaje o el chasis para aparellaje modular.
- Protección máxima del usuario y del aparellaje gracias al aislamiento total y el grado de protección IP66 según IEC 60529 y EN 60529.
- Grado de protección IK10 contra impactos mecánicos externos según EN 62262 y IEC 62262 (IK07 para armarios con puerta transparente).
- Resistente hasta temperaturas de 70°C de utilización (temperaturas de pico de 150°C).
- Autoextinguible y exento de halógenos.
- No necesitan mantenimiento y son resistentes a la corrosión.
- Tensión de aislamiento $U_i = 1000V$.

Aplicaciones

- | | |
|-----------------------------|---------------------------------------|
| - Industria Pesada | - Agro-alimentario |
| - Siderurgia | - Servicios Públicos |
| - Petroquímica | - Señalización (autopistas, autovías) |
| - Conexiones temporales | - Telecomunicación |
| (edificios en construcción) | - Energía fotovoltaica |



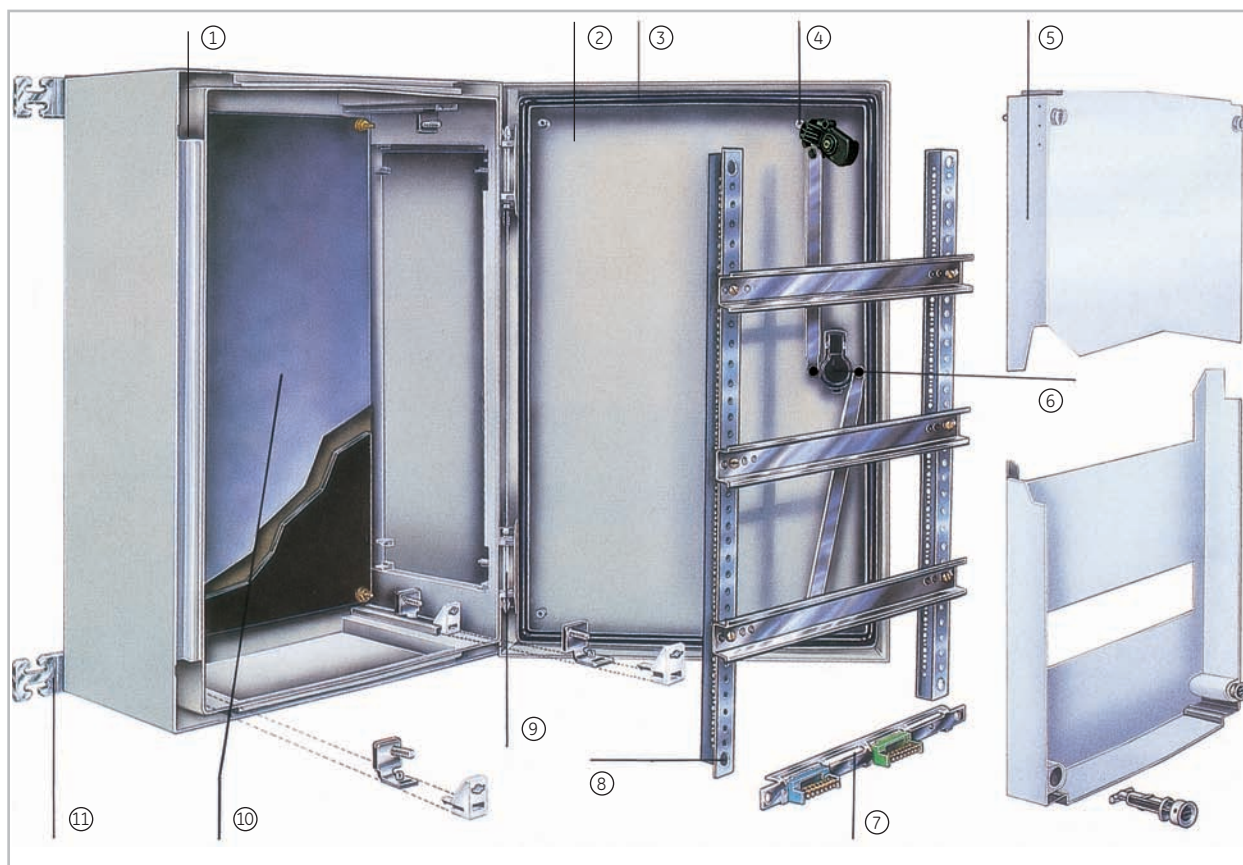
Visión de la Gama ● Pág. F.3

Dimensiones ● Pág. F.56

Especificaciones para ofertas ● Guía técnica

Valores de disipación de potencia





- ① Caja de una sola pieza
- ② Puerta reversible: apertura a derecha ó izquierda
- ③ Sin posibilidad de acumulación de agua en la junta
- ④ Punto de fijación en la puerta
- ⑤ Cubierta:
 - poliéster RAL 7035
 - con bisagras (opcional)
 - independiente
 - reversible
 - precintable
 - con fijación rápida por tornillos 1/4 de vuelta
- ⑥ Sistema de cierre en tres puntos con un solo accionamiento. Bombines intercambiables
- ⑦ Barra independiente para bornas de conexión
- ⑧ Chasis
 - regulable
 - perforado
 - raíles DIN perforados
- ⑨ Bisagras integradas
Apertura de la puerta 180°
- ⑩ Placa de montaje
 - metálica
 - Pertinax
 - metálica perforada
- ⑪ Fijación mural : directa ; o por medio de soportes de material sintético (poliamida) o de acero inoxidable

Intro

A

B

C

D

E

F

G

H

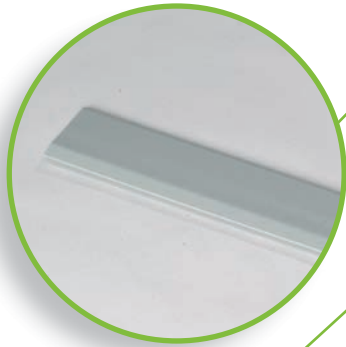
I

X

- Armario tipo monobloc
- Utilización en interior o intemperie
- 7 dimensiones desde 300x200x170 hasta 1000x800x300 mm
- Mecanismo de cierre en 1, 2 ó 3 puntos
- Poliéster reforzado con fibra de vidrio
- Grado de protección IP66*-IK10 (puerta plena)
- Previstos para el montaje de placa o chasis modular
- Fijación mural o sobre poste
- Posibilidad de fijación sobre base tubular metálica o de hormigón
- Homologaciones: UL/CSA/AS

Tejadillo autoadhesivo

(accesorio incluido en cada armario) evita la entrada de gotas de agua en la apertura de la puerta



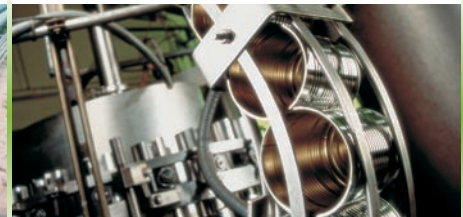
Chasis de montaje con tapas modulares individuales para aparatos sobre raíl DIN
150mm entre centros, hasta 180 módulos!



Construcción



Petroquímicas



Cintas de transporte



Junta de poliuretano durable



Nuevo sistema de cierre ergonómico:

- Un 25% de reducción en la fuerza de cierre
- Se acciona por el simple giro de la maneta



Sistema elevador de puerta (Patentado) que centra la posición de la misma durante el cierre, en los armarios de gran dimensión



Intro

A

B

C

D

E

F

G

H

I

X



Señalización del tráfico



Tratamiento de aguas



Cámping y Hoteles



Armarios murales de Poliéster

Cajas de material aislante

Intro

A

B

C

D

E

F

G

H

I

X


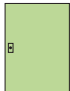
						
	Tipo		ARIA 32	ARIA 43	ARIA 54	ARIA 64
	Al x An x P		300 x 200 x 170	400 x 300 x 170	500 x 400 x 230	600 x 400 x 230
	Armario IP65 - IK10 Con cerradura de doble pala de 3 mm	No. cód.	831025	831035	831809	831810
			1 punto de cierre	1 punto de cierre	2 puntos de cierre	2 puntos de cierre
	Armario IP66 - IK10 Con cerradura de doble pala de 3 mm	No. cód.	-	831036	831052	831065
	Armario IP66 - IK10 Con maneta	No. cód.	-	831034	831051	831064
	Armario con puerta transparente IP65 - IK07 Con cerradura de doble pala de 3 mm	No. cód.	-	831128	831812	831813
				1 punto de cierre	2 puntos de cierre	2 puntos de cierre
	Armario con puerta transparente IP66 - IK07 Con cerradura de doble pala de 3 mm	No. cód.	-	831815	831129	831130
	Armario con puerta transparente IP66 - IK07 Con maneta	No. cód.	-	-	831284	831285

Suministro: 1



Aplicaciones

- Industria
- Siderurgia
- Petroquímica
- Sector terciario
- Astilleros
- Servicios públicos
- Agro-alimentario

		
ARIA 75	ARIA 86	ARIA 108
700 x 500 x 270	800 x 600 x 300	1000 x 800 x 300
831811 2 puntos de cierre	-	-
831081	831098	831112
831080	831097	831111
831814 2 puntos de cierre	-	-
831131	831132	831133
831286	831287	831288




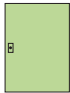
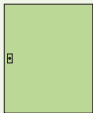
Armarios murales de Poliéster - Accesorios

Cajas de material aislante

						
	Tipo		ARIA 32	ARIA 43	ARIA 54	ARIA 64
	Al x An x P		300 x 200 x 170	400 x 300 x 170	500 x 400 x 230	600 x 400 x 230
	Placas de montaje	Al x An	250 x 150	350 x 250	450 x 350	550 x 350
	Aislante: Pertinax 5 mm	No. cód.	831027	831038	831054	831067
	Metálica plena de 2 mm	No. cód.	831026	831037	831053	831066
	Metál. perforada 1,5 mm	No. cód.	831332	831333	831334	831335
	Chasis de montaje	No. cód.	831030	831041	831057	831070
	No. de filas		2	2	3	3
	No. de módulos		12	24	54	54
	Perfil soporte para bornas de conexión	No. cód.	831018	831019	831020	831020
	No. de bornas espacio disponible para		2	3	4	4
	Cubiertas					
	Plena	No. cód.	831028	831039	831055	831068
	Ranurada para aparellaje sobre carril DIN	No. cód.	831029	831040	831056	831069
	Ranurada para cubiertas individuales	No. cód.	-	831790	831791	831792
	No. de cubiertas individuales		-	2	3	3
	Cubiertas individuales IP20 (PVC)					
	Al x An		-	150 x 239	150 x 343	150 x 343
	Plena	No. cód.	-	831797	831799	831801
	Ranurada para aparellaje sobre carril DIN	No. cód.	-	831796	831798	831800
	Módulos		-	12	17	18

Suministro: 1



		
ARIA 75	ARIA 86	ARIA 108
700 x 500 x 270	800 x 600 x 300	1000 x 800 x 300
650 x 450	750 x 550	950 x 750
831083 831082	831100 831099	831114 831113
831336	831337	831338
831086	831103	831117
4 88	4 96	5 180
831021	831022	831023
6	7	10
831084	831101	831115
831085	831102	831116
831793	831794	831795
4	8	10
150 x 423	150 x 239	150 x 343
831803	831797	831801
831802	831796	831800
22	12	18

Intro

A

B

C

D

E

F

G

H

I

X



Accesorios



Soportos de fijación		
831000	1	
Juego de 4 patillas de acero inox. 304		



831001	1	
Juego de 4 patillas de poliamida		



Bisagras para cubierta		
831010	1	
Juego de 2 bisagras		



Cierres		
Bobines intercambiables (se suministran con una llave)		



831008	1	
3 mm		



831005	1	
8 mm		



831006	1	
8 mm		



831007	1	
11 mm		

Otros cierres bajo demanda.



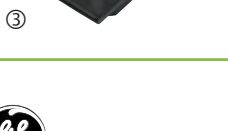
Manetas		
① 831003	1	
Maneta normal sin llave		



① 831004	1	
Maneta con dos llaves tipo V2432E		



① 831180	1	
Maneta con dos llaves tipo 1242E		



① 831152	1	
Maneta con dos llaves tipo 405E		



① 831153	1	
Maneta con dos llaves tipo 455E		

② 831821	1	
Maneta para bombines de perfil semicilíndrico		

③ 831822	1	
Maneta para bombines de perfil semicilíndrico y enclavamiento por candado		

Bombines de perfil semicilíndrico

Estándar: D = 40 mm - L = 30,5 mm

832030	1	
Con 2 llaves V2432-E		

832031	1	
Con 2 llaves 1242-E		

832465	1	
Con 2 llaves 455-E		

832466	1	
Con 2 llaves 405-E		

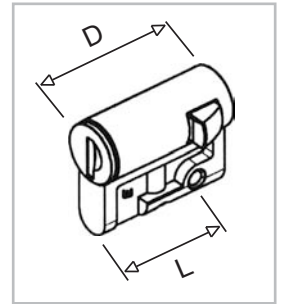
843435	1	
Con 1 llave de cuadradillo, 6 mm		

832032	1	
Con 1 llave de cuadradillo, 8 mm		

832033	1	
Con 1 llave de triangular, 8 mm		

832034	1	
Con 1 llave de triangular, 11 mm		

832029	1	
Con 1 llave de doble pala, 3 mm		



Aireadores (IP44)

831009	1	
Juego de 2 aireadores Taladro Ø 34,9 mm		

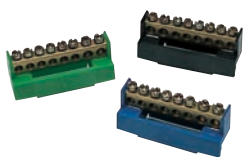


Chasis de soporte

891854	1	
Para ARIA 75 y 86 Para envoltorios para conexiones temporales		



Accesorios (continuación)



Bornes de conexión	
6 x 10 mm ² + 2 x 16 mm ²	
para instalar sobre el perfil soporte para bornes 12 x 2 mm bar	
610185	4
Fase - negro	
610186	4
Tierra - verde	
610187	4
Neutro - azul	

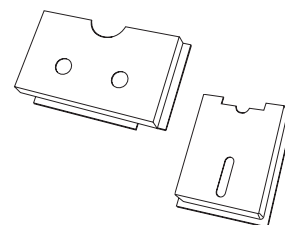


Tapa abturatora	
610142	4
4 módulos	
610484	500
4 módulos	

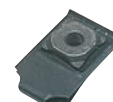
Etiqueta	
851321	1m
Autoadhesiva	



Portadocumentos	
811516	1
DIN A4 - Al x An = 325 x 180 mm	
832000	1
DIN A5 - Al x An = 155 x 225 mm	



Tuercas	
Para placa de montaje perforada	
831328	50
M4	
831329	50
M5	
831330	50
M6	



Armarios murales de Poliéster



Normas

IEC 60529	EN 60529
IEC 62208	EN 62208
IEC 62262	EN 62262

Homologaciones



- Armarios con una puerta:
tipo 3, 3R, 3S, 4, 4X, 12, 12K y 13
- Armarios con dos puertas:
tipo 3, 3R, 3S, 4, 4X, 12, 12K y 13
- Armarios acoplados:
tipo 3, 3R, 3S, 12, 12K y 13

Condiciones ambientales

- Cualquier aplicación en interior o intemperie, excluyendo:
 - temperaturas por debajo de -50°C,
 - temperatura interna por encima de +150°C y altura por encima de 2000 m
- Instalaciones subterráneas
- Recomendado para los entornos más agresivos y en ambientes marinos o corrosivos

Características

- 14 dimensiones estándar (desde 500 x 500 hasta 1250 x 1000) en una sola profundidad 320 mm
- Se suministran montados de fábrica (vacíos o equipados)
- Grado de protección muy elevado **IP65**-IK10 (20J) según IEC 60529 y EN 62262 y IEC 62262 (IP55 - IK07 para armarios con puerta transparente). Esta protección cubre el volumen total del espacio interior del armario según la norma EN 62208 y IEC 62208.
- Material: poliéster reforzado con fibra de vidrio, moldeado en caliente, autoextinguible y exento de halógenos (para los entornos más duros y agresivos)
- Color: gris claro RAL7035 en toda la superficie
- Previstos para fijación mural, sobre suelo o sobre poste
- Posibilidades de acoplamiento en altura, anchura y profundidad
- Aislamiento total
- La puerta presenta un mecanismo de cierre en 5 puntos
- Posibilidad de instalación sobre zócalo DIN
- Tensión de aislamiento $U_i = 1000V$
- Resistentes a la corrosión y no necesitan mantenimiento
- Fácilmente reciclables: no incluyen partes metálicas en las piezas de moldeadas



Visión de la Gama ● Pág. F.3

Dimensiones ● Pág. F.58

Especificaciones para ofertas ● Guía técnica

Valores de disipación de potencia





Aplicaciones

- **Comercial**
Ocio (plazas de mercado, camping, puertos deportivos, parques), estaciones de servicio, lavado de coches, lavaderos y lavanderías, ...
- **Industrial**
Astilleros, minas, automoción, papeleras, alimentación, petroquímicas, industria pesada, transformadores, sistemas de control, ...
- **Utilidades**
Depuradoras, reciclaje, telecomunicaciones, señalización del tráfico, dirección del tráfico, transporte público, energía y distribución (eléctrica, gas, agua), televisión por cable (CATV), alumbrado público, líneas de tren, metro, ...



Intro

A

B

C

D

E

F

G

H

I

X

Tejadillo para instalación a la intemperie

- No es necesario, gracias a la protección IP65
- Imprescindible en los armarios con ventilación natural (unas aberturas circulares en el panel superior y unos aireadores en los paneles laterales evitan la condensación en el interior del armario)
- Grado de protección: IP44/IP54 en armarios con ventilación
- La cara interna del panel está provista de marcas y puntos que facilitan la mecanización de éste y la fijación del tejadillo



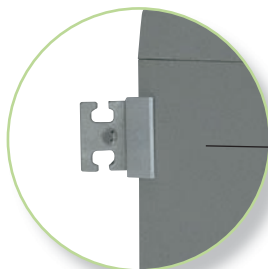
Panel trasero

- Se acopla cerrando la estructura principal
- Sin nervios ni costuras como resultado de la forma del panel superior/inferior
- Sin insertos
- La junta de poliuretano inyectada directamente responde al alto grado de protección IP65



Escuadras de fijación mural

- No es necesario ningún tornillo para su montaje
- Se puede montar en posición horizontal o vertical



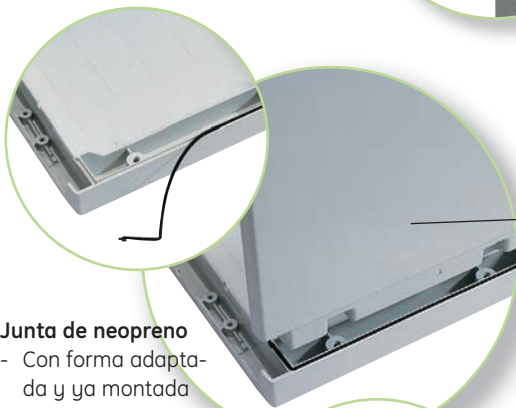
Chasis de montaje

- Formado por raíles verticales de aluminio. Previsto para instalar raíles horizontales de aluminio para los cuatro tamaños de ancho (ver accesorios)
- Regulable en profundidad para todos los tamaños
- Ofrece una solución completa (no es necesario cortar ningún raíl)



Junta de neopreno

- Con forma adaptada y ya montada



Paneles laterales

- Integrados dentro de los paneles superior e inferior
- Su construcción es muy sólida y estable



Instalación sobre suelo

- Por medio de zócalo de poliéster (altura 65 mm)
- Para fijación del armario en el suelo
 - La cara interna del panel inferior está provista de marcas y puntos que facilitan la mecanización de éste y la fijación del armario al zócalo



Placas de montaje

- Metálica 2 mm
- Pertinax 5 mm
- Metálica perforada de 2 mm
- Fijación sobre panel trasero por medio de tornillos autorroscantes, o bien regulable en profundidad por medio de soportes para todos los tamaños



Intro

A

B

C

D

E

F

G

H

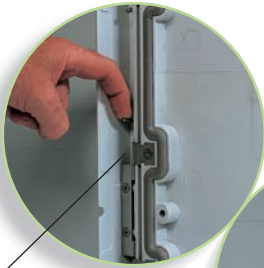
I

X

Tornillos autorroscantes

(no insertos)

- Para el ensamblaje de la estructura principal y la fijación del panel trasero
- Permiten que el armario se desmonte fácilmente, facilitando de esta manera el reciclado de sus piezas



Bisagras

- Montadas directamente sobre los paneles laterales con pasos de 250 mm
- Se accede directamente a ellas desde la parte interna del armario

Maneta estándar ergonómica

- Se suministra ya montada en la puerta
- Prevista para instalar todos los tipos de cierres de perfil semicilíndrico con profundidad de 40 mm (opcional 45 mm)
- Posibilidad de enclavamiento por candado
- Provista de una tapa protectora, evita que el polvo entre en el interior del armario cuando la maneta no tenga instalado un cierre de perfil semicilíndrico
- Suministro separado del perfil semicilíndrico



Elevador de puerta

- Para tamaños grandes
- Asegura que la puerta está en posición centrada durante el cierre



Puerta

- Queda integrada en el mismo plano de la estructura principal
- Con cuadrícula interior que facilita el montaje de elementos sobre la misma
- Plena o transparente
- Sin insertos (con puntos de fijación por medio de tornillos autorroscantes)
- Se acopla cerrando la estructura principal sin nervios ni costuras gracias a la forma del panel superior/inferior
- La junta de poliuretano inyectada directamente responde al alto grado de protección IP65
- Angulo de apertura 100°



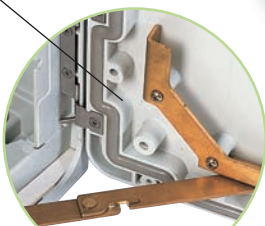
Suministro estándar con 5 puntos de cierre

- Accionados por una única maneta
- Proporciona un cierre seguro (IP65)
- Mecanismo de cierre en tres puntos para el ancho de 500 mm



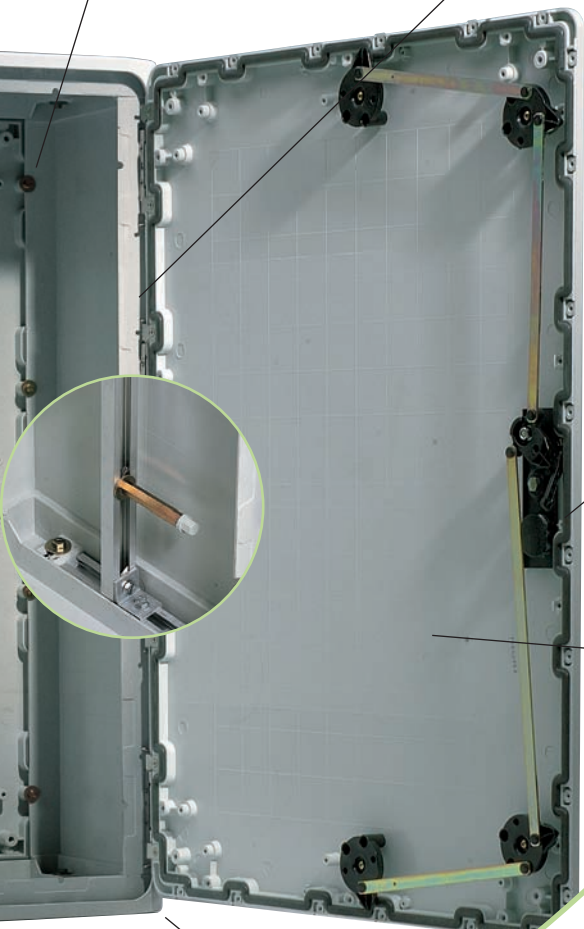
Retén de puerta

Previene que la puerta se cierre por la acción del viento en caso de mantenimiento



Tira protectora

Evita la entrada de polvo y pequeños objetos entre la puerta y la estructura principal cuando la puerta está abierta



Intro

A

B

C

D

E

F

G

H

I

X



Armarios murales de Poliéster

		Profundidad = 320 mm				
		PS 220	PS 230	PS 320	PS 330	PS 340
	Se suministran de fábrica ya montados IP65 - IK10 Incluyen maneta de cierre y soportes de fijación mural de acero inoxidable AISI 304 (sin perfil semicilíndrico).					
	Dimensiones (Al x An)	500 x 500	500 x 750	750 x 500	750 x 750	750 x 1000
	Con puerta plena	833000	833004	833008	833012	833016
	Con puerta transparente (Policarbonato) (IP55)	833001	833005	833009	833013	833017
	Armarios de compañía Con dos compartimentos independientes, dos placas de montaje aislantes, tejadillo y manetas con enclavamiento por candado					
	Peso (kg)	16	19	20	25	30
	Armario con puerta en parte frontal y trasera	833076	833086	833219	833373	833077
	Placas de montaje Dimensiones (H - 110 mm x L - 110 mm)					
	Metálica de 2 mm electrozincada	833500	833501	833501	833502	833504
	Metálica perforada 2 mm	833516	833517	833518	833519	833520
	Pertinax 5 mm	833508	833509	833509	833510	833512
	Pertinax 10 mm	-	-	-	-	-
	Kit de extensión en profundidad IP65 Para aumentar la profundidad estándar del armario de 320 mm hasta 640 mm. El kit está formado por dos paneles laterales, un panel superior e inferior y un marco doble de acoplamiento.	833584	833585	833586	833587	833588
	Tejadillo Imprescindible en aplicaciones a la intemperie cuando los armarios necesitan ventilación	833566	833568	833566	833568	833570
	El alto grado de protección del armario (IP65), hace que no sea necesario instalar tejadillo. En caso de ancho o fondo extra, consultar					
	Zócalo para instalar los armarios sobre suelo. Previsto para que ambos (armario y zócalo) queden anclados al suelo	833574	833575	833574	833575	833576
	Adaptador para zócalos tipo DIN El armario se acopla al zócalo DIN (poliéster u otro tipo) por medio del zócalo adaptador	-	833582	-	833582	833583
	Zócalo DIN Para más información, ver pág. H.9	-	842100	-	842100	842101
	Chasis de montaje (Aluminio) Formado por: cuatro escuadras de fijación y dos perfiles verticales en forma de C (perfiles horizontales, ver F.41)					
	Regulable	833533	833533	833534	833534	833534
	Fijo (pasos de 12,5 mm)	833529	833529	833530	833530	833530
	Longitud de los perfiles horizontales (mm)	468	718	468	718	968

Cajas de material aislante

Intro

A

B

C

D

E

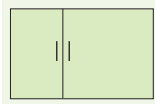
F

G

H

I

X



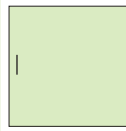
PS 352



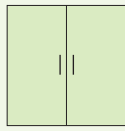
PS 420



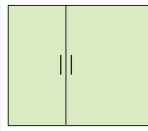
PS 430



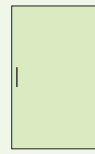
PS 440



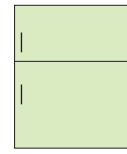
PS 442



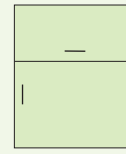
PS 452



PS 530



PS 542



PS 546

750 x 1250	1000 x 500	1000 x 750	1000 x 1000	1000 x 1000	1000 x 1250	1250 x 750	1250 x 1000	1250 x 1000
833020	833024	833028	833032	833036	833040	833044	833052	833056
833021	833025	833029	-	833037	833041	833045	833053	833057

38	25	30	36	39	41	37	45	45
----	----	----	----	----	----	----	----	----

833374	833375	833085	833376	833377	833378	833379	833380	833381
--------	--------	--------	--------	--------	--------	--------	--------	--------

833506	833503	833504	833505	833505	833507	833506	833507	833507
833521	833522	833523	833524	833524	833525	833526	833527	833527
833514	833511	833512	833513	833513	833515	833514	833515	833515
833385	-	-	833386	833386	833387	833385	833387	833387

833589	833590	833591	833592	833592	833593	833594	833595	833595
--------	--------	--------	--------	--------	--------	--------	--------	--------

833572	833566	833568	833570	833570	833572	833568	833570	833570
--------	--------	--------	--------	--------	--------	--------	--------	--------

833577	833574	833575	833576	833576	833577	833575	833576	833576
--------	--------	--------	--------	--------	--------	--------	--------	--------

-	-	833582	833583	833583	-	833582	833583	833583
---	---	--------	--------	--------	---	--------	--------	--------

-	-	842100	842101	842101	-	842100	842101	842101
---	---	--------	--------	--------	---	--------	--------	--------

833534	833535	833535	833535	833535	833535	833536	833536	833536
833530	833531	833531	833531	833531	833531	833532	833532	833532

1218	468	718	968	968	1218	718	968	968
------	-----	-----	-----	-----	------	-----	-----	-----

Intro

A

B

C

D

E

F

G

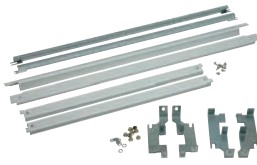
H

I

X



Chasis modular para aparamenta de carril DIN - IP20



Suministro en forma de kit

Contenido del kit:

- 2 soportes para el perfil vertical izquierdo
- 2 soportes para el perfil vertical derecho
- 2 perfiles verticales
- 2 cubiertas aislantes IP20 verticales
- 2 cubiertas aislantes IP20 horizontales
- todo el material de montaje necesario



2 filas		Diagrama	4 filas		Diagrama
Descripción	No. cód.		Descripción	No. cód.	
40 mód. - AlxAn = 500x500	833264		80 mód. - AlxAn = 750x500	833266	
68 mód. - AlxAn = 500x750	833265		136 mód. - AlxAn = 750x750	833267	
6 filas		Diagrama	7 filas		Diagrama
Descripción	No. cód.		Descripción	No. cód.	
120 mód. - AlxAn = 1000x500	833268		238 mód. - AlxAn = 1250x750	833270	
204 mód. - AlxAn = 1000x750	833269				

Conjuntos de montaje para aparamenta modular, ver pág. F.45

Cajas de material aislante

Intro

A

B

C

D

E

F

G

H

I

X



Conjunto de montaje para aparamenta de carril DIN (para montaje en el chasis modular)



- Consiste de:
- carril DIN
 - cubierta con abertura rectangular
 - piezas de montaje

		Entrecentro 150 mm	
Alto	Ancho	500 mm	750 mm
150 mm			
	Módulos (1 mód. = 18 mm) No. cód.	20 833272	34 833278

Conjuntos de montaje para terminales y otra aparamenta (para montaje en el chasis modular)



- Consiste de:
- carril DIN
 - cubierta plena
 - piezas de montaje

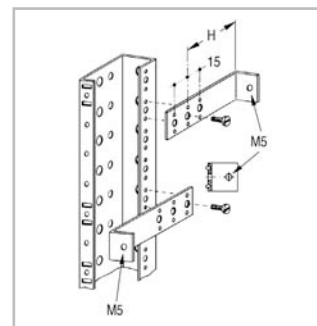
		Entrecentro 150 mm	
Alto	Ancho	500 mm	750 mm
150 mm			
	No. cód.	833271	833277
300 mm			
	No. cód.	833274	833280

Accesorios (para montaje en el chasis modular)



Placas de montaje metálicas		
	833275	1
Al x An = 150 x 500 mm		
	833281	1
Al x An = 150 x 750 mm		
	833276	1
Al x An = 300 x 500 mm		
	833282	1
Al x An = 300 x 750 mm		

Escuadras soporte para placas de montaje metálicas con 2 tornillos		
M5 x 10 (1 juego = 2 piezas)	828059	1 set
Longitud (mm): 20-35-50		
	828060	1 set
Longitud (mm): 25-40-55		
	828061	1 set
Longitud (mm): 30-45-60		
	828062	1 set
Longitud (mm): 65-80-95		
	828063	1 set
Longitud (mm): 70-85-100		
	828064	1 set
Longitud (mm): 75-90-105		
	828031	1 set
Longitud (mm): 110-125-140		



Armarios personalizados

Cajas de material aislante



El armario puede pedirse con cortes exteriores, realizados en función de su aplicación, lo que aumenta la facilidad y rapidez del montaje.



Armarios con compartimentación y separación interna, adaptadas a las necesidades del cliente final (como por ejemplo distribución y medida)



Armarios con profundidad ilimitada gracias al kit de extensión en profundidad.



Armarios con puerta transparente (policarbonato) para visualizar el funcionamiento del aparellaje interno, la medida y la señalización.



Acoplados en altura y anchura por medio del kit de acoplamiento (ver accesorios). Gran facilidad de expansión.



Se pueden suministrar de fábrica los armarios totalmente equipados y cableados de acuerdo con las necesidades del cliente, listos para instalar y funcionar.

Intro

A

B

C

D

E

F

G

H

I

X



Armarios personalizados

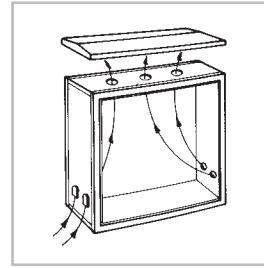
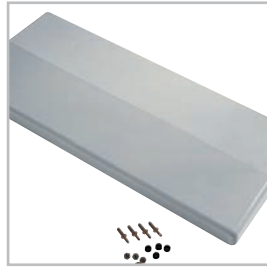
Montajes y otras configuraciones



Posibilidad de suministrar los armarios en forma de kit (bajo demanda). Facilita el transporte y ahorra espacio en el almacén.

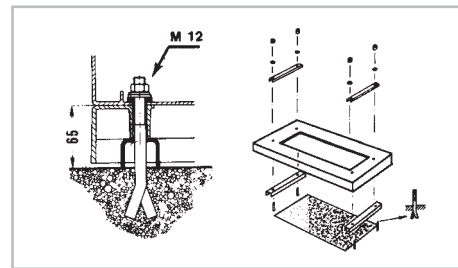
Tejadillos

El panel superior está provisto de cuatro puntos indicativos para la fijación del tejadillo. Por medio de taladros circulares en el panel superior, y aireadores (833677) sobre los paneles laterales se puede conseguir una eficaz ventilación en los armarios con tejadillo. El grado de protección es (IP44) en estos casos. En caso de ancho o fondo extra, consultar.



Zócalo

Fácil de montar con la hoja de instrucciones que se adjunta



Armarios provistos de puerta delantera y trasera. Proporciona un acceso rápido y fácil mantenimiento en el caso de dos aplicaciones diferentes, generalmente en los armarios provistos de kit de extensión de profundidad.



Posibilidad de suministro en otros colores, personalizados, con aspecto adaptado al entorno medioambiental, anti-graffiti.



Intro

A

B

C

D

E

F

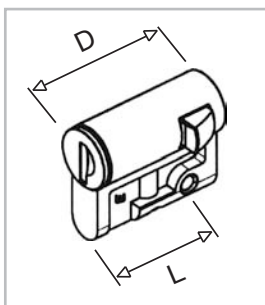
G

H

I

X

Accesorios



Bombines de perfil semicilíndrico
Estándar: D = 40 mm - L = 30,5 mm

832030 1

Con 2 llaves V2432-E

832031 1

Con 2 llaves 1242-E

832465 1

Con 2 llaves 455-E

832466 1

Con 2 llaves 405-E

843435 1

Con 1 llave de cuadradillo, 6 mm

832032 1

Con 1 llave de cuadradillo, 8 mm

832033 1

Con 1 llave de triangular 8 mm

832034 1

Con 1 llave de triangular, 11 mm

832029 1

Con 1 llave de doble pala, 3 mm



Maneta

833629 1

Para cerrres de perfil semicilíndrico
(como reposición)



Maneta

783148 1

Para dos cerrres de perfil semicilíndrico
For utility applications



Maneta con enclavamiento

833630 1

Por candado (máx. Ø 10 mm)



Kit regulable en profundidad

833528 1

Conjunto de cuatro escuadras para la regulación en profundidad de la placa de montaje (pasos de 12,5 mm)

Retén de puerta y portillón

Ángulo de la puerta y portillón 100°

833649 1

Giro izquierdo

833650 1

Giro derecho



Soportes de fijación mural para los armarios estándar

833651 1

(como reposición) Conjunto de cuatro escuadras previstas para su fijación en el panel trasero del armario. Fabricadas en acero inoxidable (tipo 304)



Soportes de fijación mural para los armarios con tejadillo

833624 1

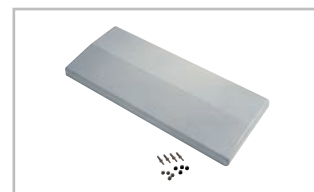
Conjunto de 4 escuadras especiales previstas para su fijación en el panel trasero del armario.



Tejadillo

Específico cuando se acoplan armarios PolySafe.

Ver pág. F.38 para tejadillo estándar.



833656 1 1500 x 320 mm

833657 1 1750 x 320 mm

833658 1 2000 x 320 mm

833659 1 2250 x 320 mm

833660 1 2500 x 320 mm

833693 1 500 x 640 mm

833691 1 2000 x 640 mm

833692 1 750 x 640 mm

833783 1 1000 x 640 mm

833784 1 1250 x 640 mm

Accesorios (continuación)



Montaje sobre poste

	833625	1
--	---------------	---

500 mm de ancho

	833626	1
--	---------------	---

750 mm de ancho

Por medio de perfiles en "C" que se fijan a su vez sobre las escuadras de fijación mural.

Se instala una cinta metálica alrededor del poste para, posteriormente, fijarla firmemente sobre unas abrazaderas que incluyen los perfiles en "C".

Puerta Interior IP20

Al x An		
500 x 500 mm	833556	1

500 x 750 mm	833557	1
--------------	---------------	---

750 x 500 mm	833558	1
--------------	---------------	---

750 x 750 mm	833559	1
--------------	---------------	---

1000 x 500 mm	833561	1
---------------	---------------	---

1000 x 750 mm	833562	1
---------------	---------------	---

Marco y puerta con dos puntos de cierre por llave de doble pala.

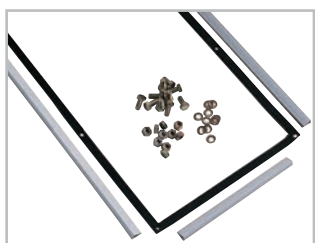
Para aplicaciones de automatización y control.



H/B	G	J		
500	330	6	833608	1
750	580	8	833610	1
1000	830	12	833612	1
1250	1080	14	833614	1

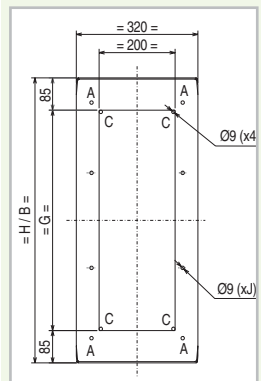
Kit de acoplamiento IP65

Profundidad 320 mm



Horizontal y/o vertical.

El kit incluye juntas de neopreno, tornillería de unión y perfiles protectores para el perímetro de la abertura.



Chasis pivotante 19"/ETSI

Para fijación directa de los chasis modulares de 19" ó ETSI, en el paso de taladrado estándar.

	833680	1
--	---------------	---

Para armarios Al x An = 500 x 750
6 unidades 19" - 12 unidades ETSI

	833681	1
--	---------------	---

Para armarios Al x An = 750 x 750
12 unidades 19" - 22 unidades ETSI

	833682	1
--	---------------	---

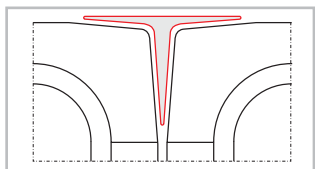
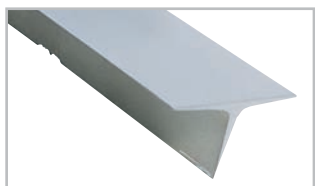
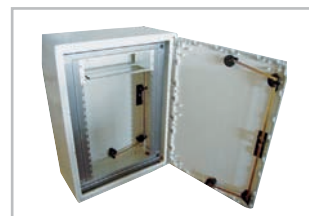
Para armarios Al x An = 1000 x 750
18 unidades 19" - 32 unidades ETSI

	833683	1
--	---------------	---

Para armarios Al x An = 1250 x 750
23 unidades 19" - 42 unidades ETSI

Estructura metálica: revestimiento epoxy RAL 7035

Perfiles 19"/ETSI: metálicos galvanizados bi-cromados



Perfil embellecedor

	833653	1
--	---------------	---

Para rellenar los vértices cuando se acoplan vertical y/u horizontalmente los armarios.

Largo = 308 mm

Se usan 2 perfiles cuando se acoplan 4 armarios.

Tapas ciegas para chasis pivotante 19"/ETSI

Para completar los espacios libres

	833684	1
--	---------------	---

Para armarios Al x An = 500 x 750
Altura de la tapa = 32 mm

	833685	1
--	---------------	---

Para armarios Al x An 750 x 750
Altura de la tapa = 15 mm

	833686	1
--	---------------	---

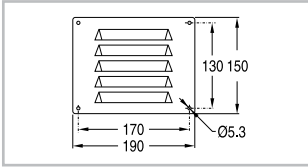
Para armarios Al x An 1250 x 750
Altura de la tapa = 28 mm

Metálico: revestimiento epoxy RAL 7035

Nota: no necesario para armarios

Al x An = 1000 x 750

Accesorios (continuación)



Rejillas

832019 1

El embalaje incluye 2 rejillas y 4 remaches de nylon.

Por cada abertura rectangular es necesario un juego de dos rejillas.

Cubierta de recubrimiento

Se instala delante de la placa o el chasis de montaje.

Placa - RAL 7035 - 3 mm

Para armarios (HxL)

500 x 500 mm 833549 1

750 x 500 mm 833550 1

750 x 750 mm 833551 1

1000 x 500 mm 833648 1

1000 x 750 mm 833552 1

1000x1000 mm 833553 1

1250 x 750 mm 833554 1

1250x1000 mm 833555 1

Placa transparente - 3 mm

Para armarios (HxL)

500 x 500 mm 833640 1

750 x 500 mm 833641 1

750 x 750 mm 833642 1

1000 x 500 mm 833643 1

1000 x 750 mm 833644 1

1000x1000 mm 833645 1

1250 x 750 mm 833646 1

1250x1000 mm 833647 1



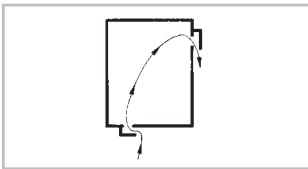
L - 95 mm



Aireadores IP44

Es necesario el montaje de dos aireadores en cada armario, para asegurar una suficiente circulación de aire y prevenir la condensación. Completo con plantilla y tornillería de fijación.

La forma de colocación es como se indica en la figura.



833677 1

Juego de 2 piezas de poliamida. RAL 7035

Please refer to chapterH for more ventilation options.

Chasis de soporte

Para PS220 y PS320

891854 1

Para envoltorios para conexiones temporales



Intro

A

B

C

D

E

F

G

H

I

X

Notas

Grid of dots for notes.

Intro

A

B

C

D

E

F

G

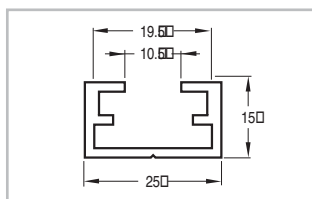
H

I

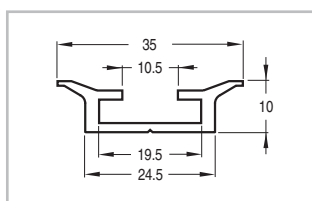
X



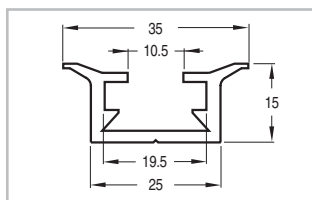
Accesorios per chasis de montaje (Al)



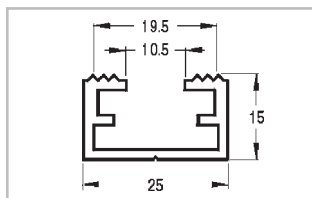
Perfiles de aluminio (mm)	
833537	1
Ancho armario 500 - Long. perfil 468	
833538	1
Ancho armario 750 - Long. perfil 718	
833539	1
Ancho armario 1000 - Long. perfil 968	
833540	1
Ancho armario 1250 - Long. perfil 1218	



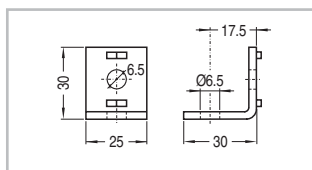
833545	1
Ancho armario 500 - Long. perfil 468	
833546	1
Ancho armario 750 - Long. perfil 718	
833547	1
Ancho armario 1000 - Long. perfil 968	
833548	1
Ancho armario 1250 - Long. perfil 1218	



833541	1
Ancho armario 500 - Long. perfil 468	
833542	1
Ancho armario 750 - Long. perfil 718	
833543	1
Ancho armario 1000 - Long. perfil 968	
833544	1
Ancho armario 1250 - Long. perfil 1218	

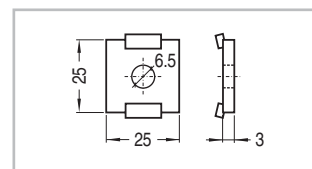


811417	1
Longitud perfil 3000	

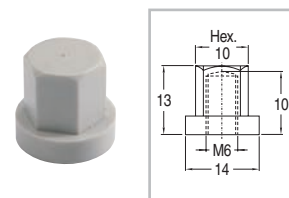


Escuadras de fijación	
811463	100

Soporte para separador	
811462	100

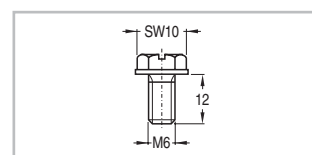


Tapón roscado aislante	
601225	100
RAL 7035	



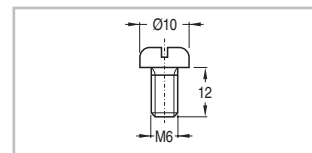
Tornillos	
811483	100

Tornillos M6 con pestaña



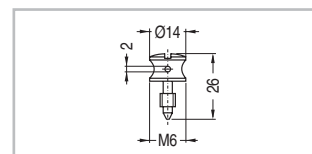
833655	100
---------------	-----

Tornillos M6 x 12



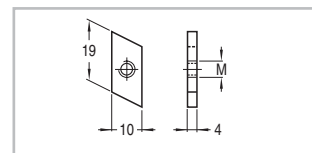
811451	100
---------------	-----

Tornillos M6 en PVC para cubiertas de recubrimiento (precintable)



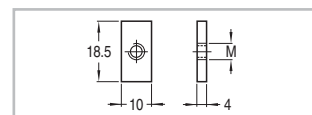
Tuercas metálicas cuadradas	
811435	100

M6



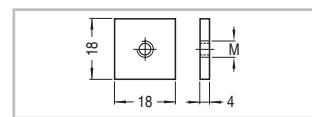
811438	100
---------------	-----

M4



811442	100
---------------	-----

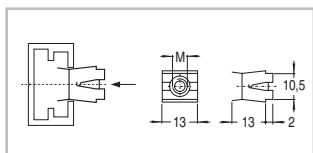
M6



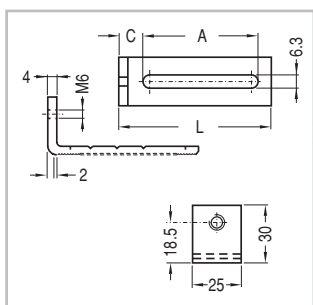
811447	100
---------------	-----

M8

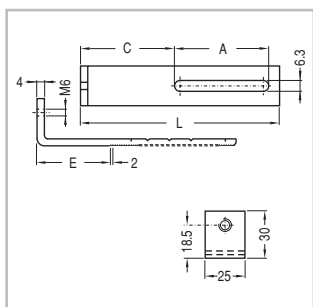
Accesorios para chasis de montaje (Al) (continuación)



Tuercas en PVC	
	811443 100
M6	



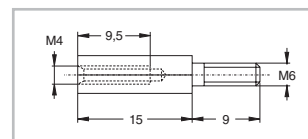
Escuadras	
	811477 100
L = 25 - A = 10 - C = 9,5	
	811478 100
L = 40 - A = 24 - C = 9,5	
	811479 100
L = 80 - A = 64 - C = 9,5	



	811480 100
L = 120 - A = 64 - C = 49,5 - E = 41,5	

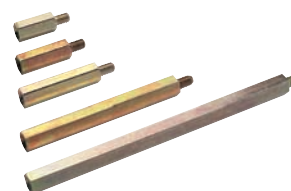
Separadores	
Tipo 1 - M4-M6	
	811336 100

L = 15



Tipo 2 - M6-M6	
	811337 100

L = 15



L = 20

811338 100

L = 25

811339 100

L = 30

811455 100

L = 35

811456 100

L = 45

811457 100

L = 55

811458 100

L = 65

811340 100

L = 70

811460 100

L = 80

811461 100

L = 100

811341 100

L = 120

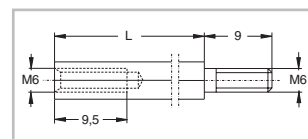
811342 100

L = 60

811343 100

L = 30

L = 30



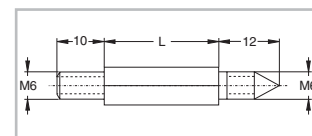
Tipo 3 - M6-M6

811342 100

L = 60

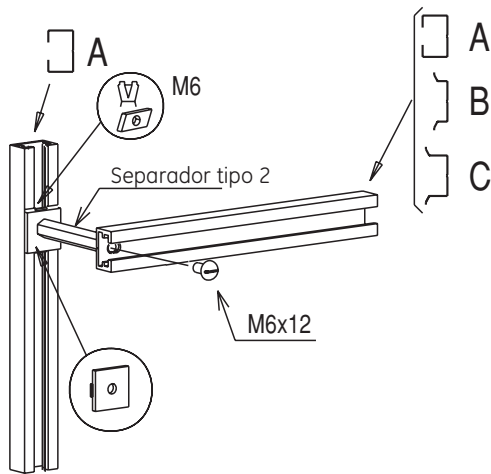
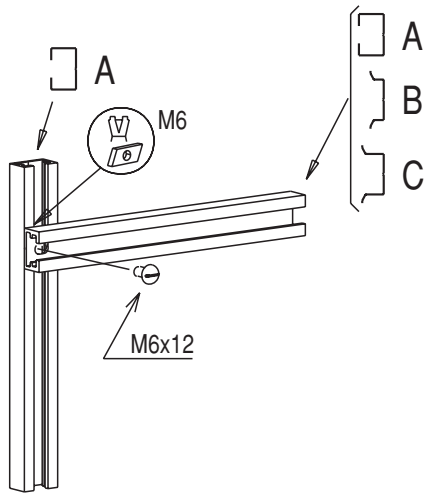
811343 100

L = 30

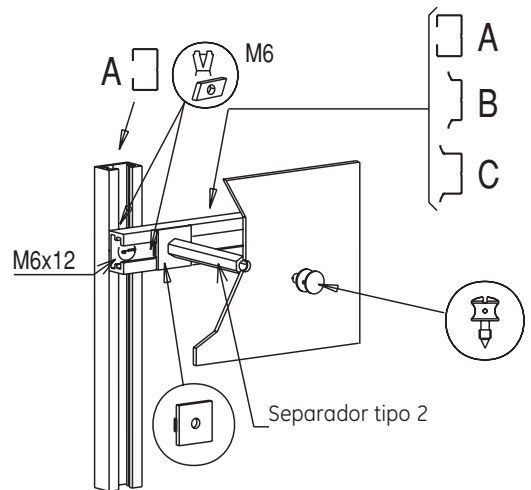
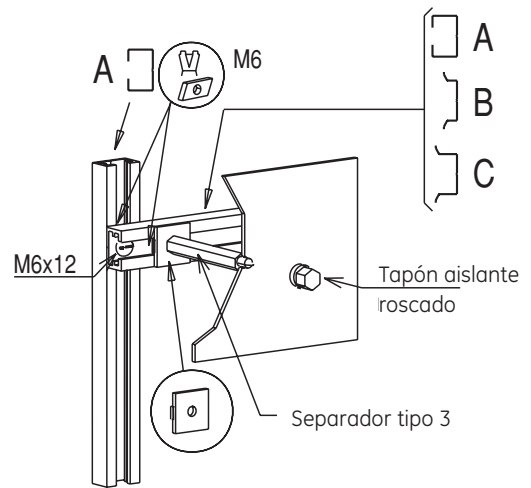


Posibilidades de montaje sobre el chasis (AI)

Montaje de perfiles (AI) regulables en altura

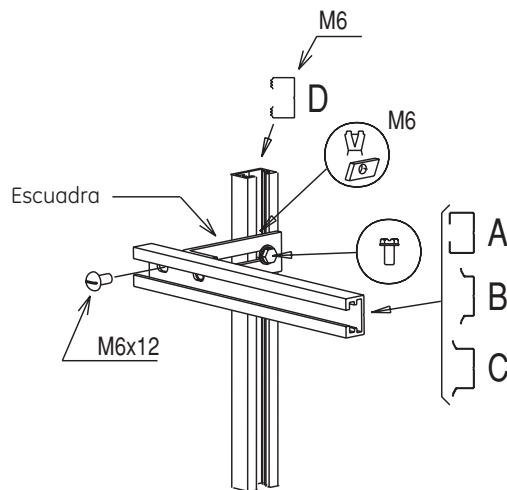


Instalación de la cubierta de recubrimiento

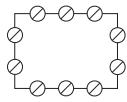

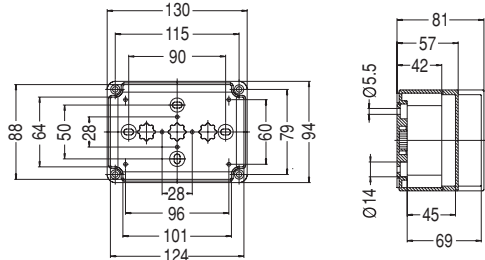
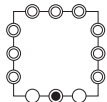
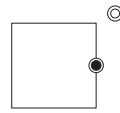
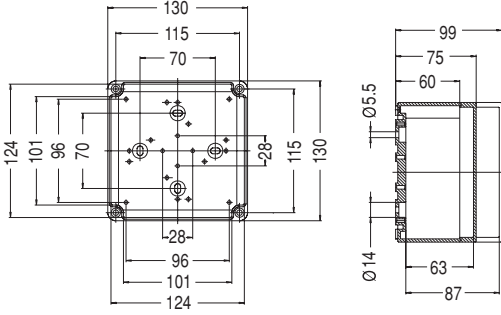
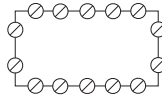

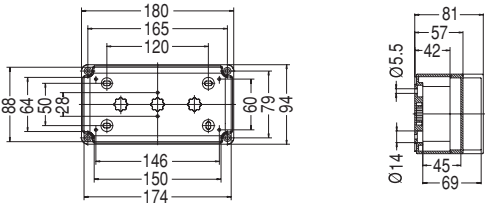
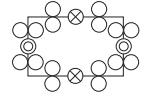
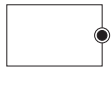
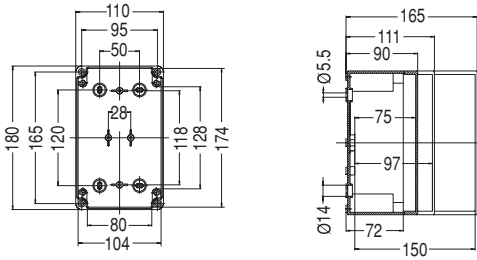
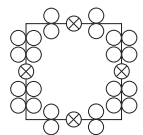
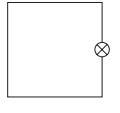
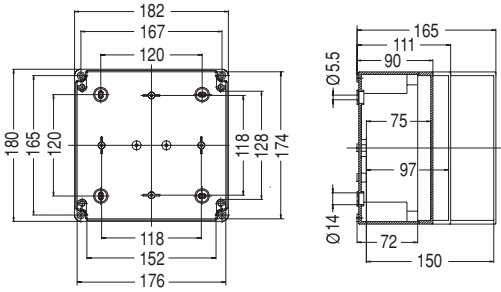
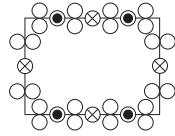
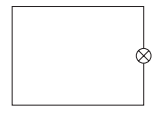
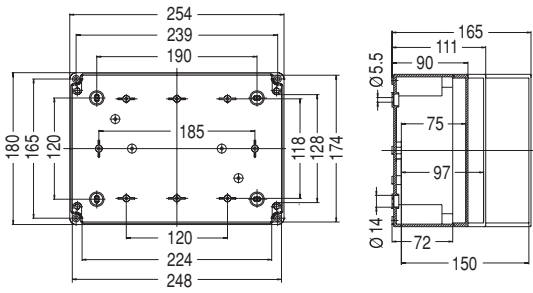


Nota:
Las cubiertas de recubrimiento se instalan de igual modo que las placas de montaje

Montajes de perfiles (AI) regulables en profundidad en pasos de 12.5 mm



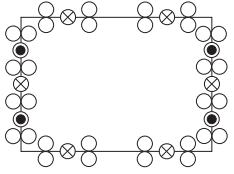

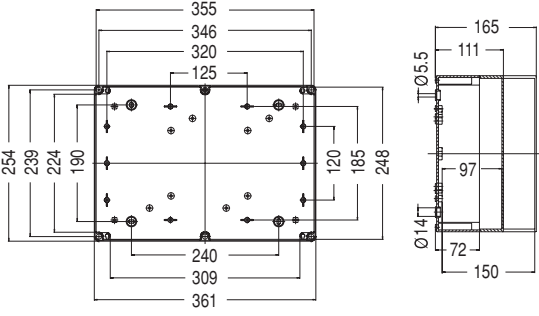
MB42 - MB85

	Poliestireno/Polycarbonato	Polycarbonato (*)	
MB42 		Taladro métrico desfondable ∅ = M16/20	
MB44 		Taladro métrico desfondable ○ = M20 ⊙ = M20/25 ● = M25/32	
MB52 		Taladro métrico desfondable ∅ = M16/20	
MB53 		Taladro métrico desfondable ○ = M20 ⊙ = M20/25 ● = M25/32 ⊗ = M32/40	
MB65 		Taladro métrico desfondable ○ = M20 ⊗ = M32/40	
MB75 		Taladro métrico desfondable ○ = M20 ● = M25/32 ⊗ = M32/40	

(*) Lisa = un taladro desfondable en el lado corto para cable alimentación



MB87

Poliestireno/Polycarbonato	Polycarbonato (*)		
<p>MB87</p> 		<p>Taladro métrico desfondable</p> <p>○ = M20 ● = M25/32 ⊗ = M32/40</p>	

(*) Lisa = un taladro desfondable en el lado corto para cable alimentación

Intro

A

B

C

D

E

F

G

H

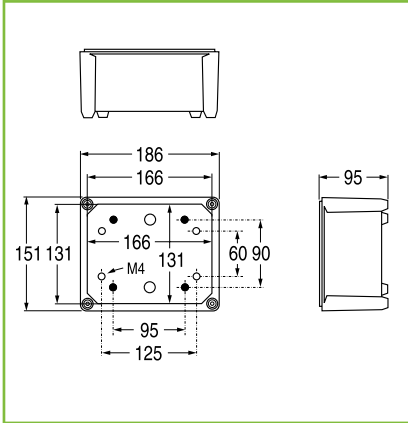
I

X

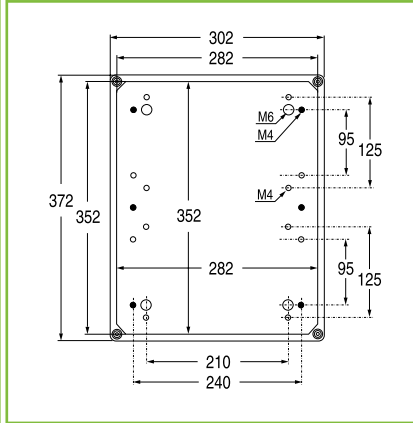
Base

- = con inserto estándar suministrado en caja APO (base + tapa)
- = con inserto M4 ó M6

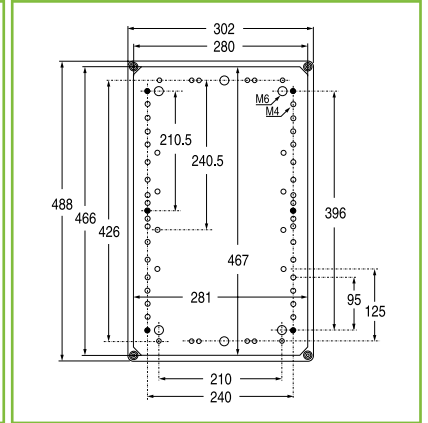
APO 1



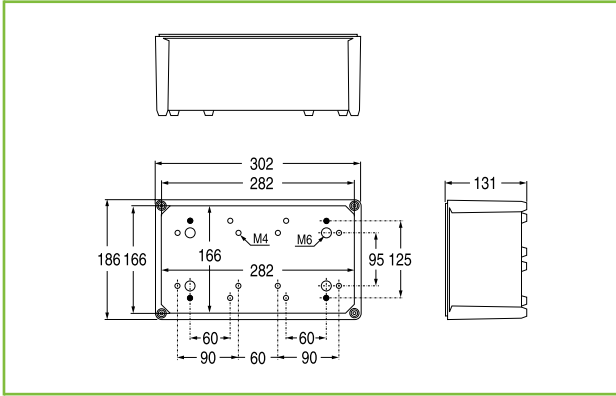
APO 71



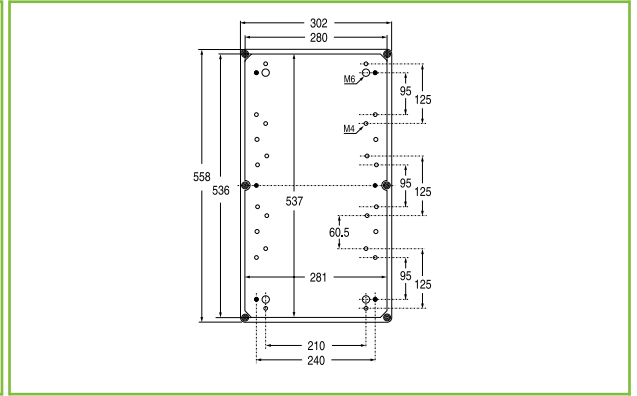
APO 51



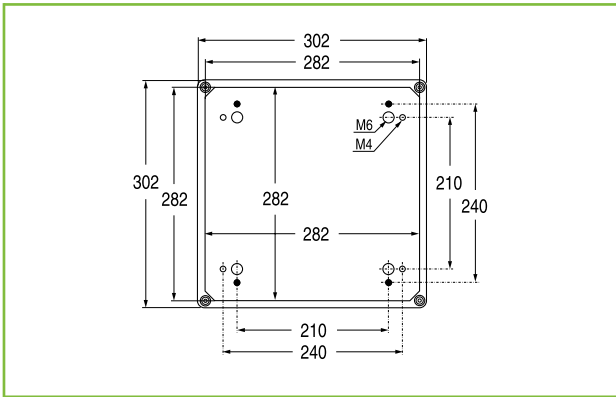
APO 31



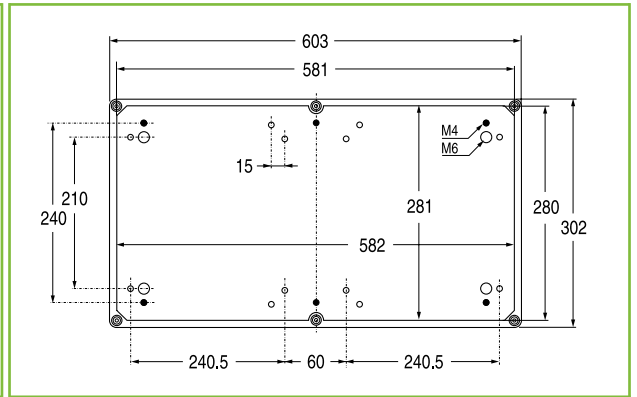
APO 81



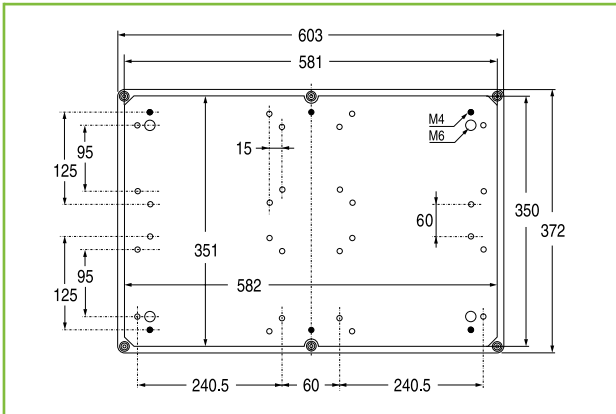
APO 41



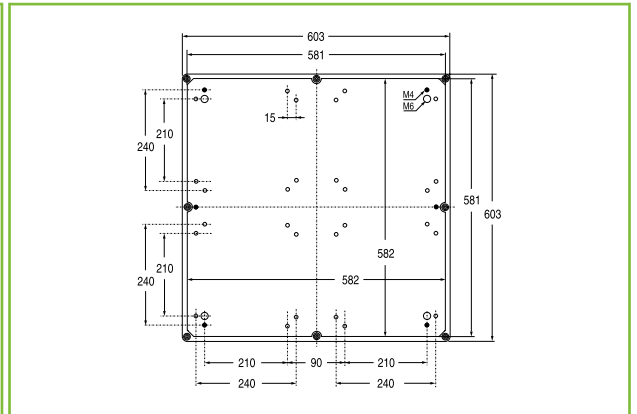
APO 61



APO 11

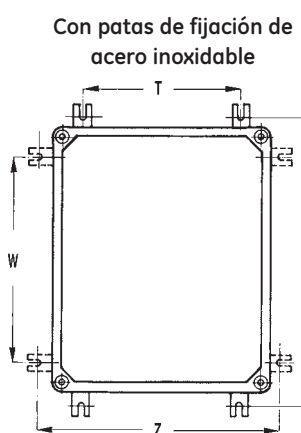
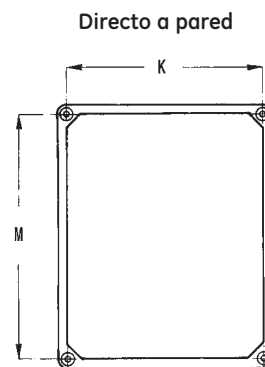
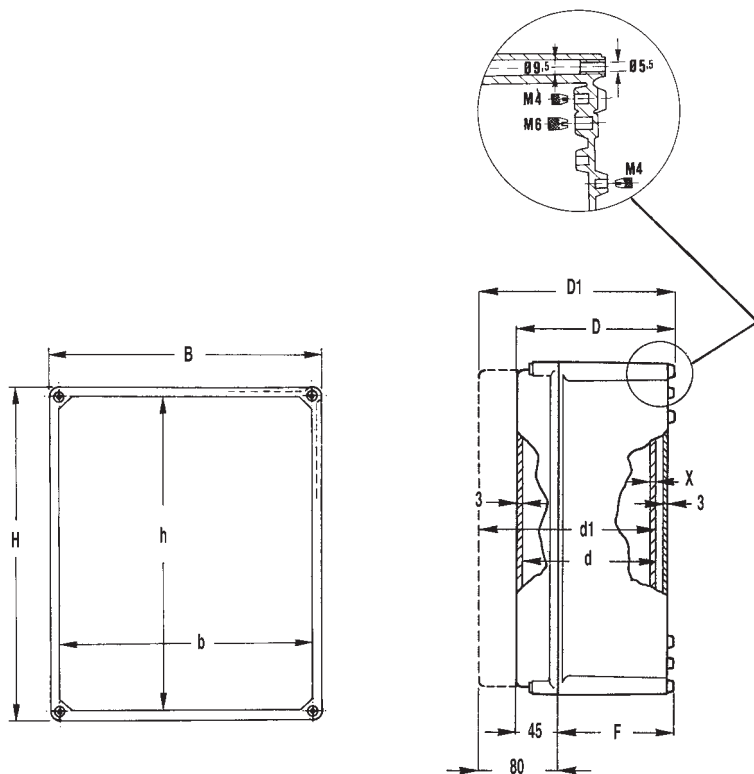


APO 12

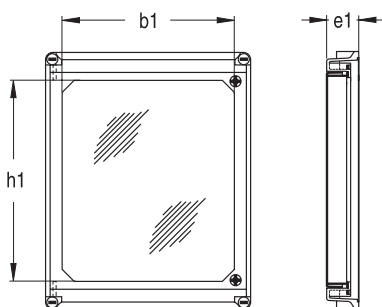


Caja

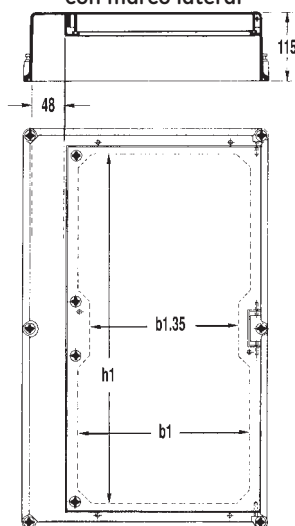
Montaje mural



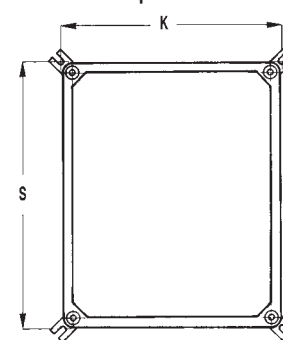
Con tapa transparente pivotante



APO 11
Tapa pivotante
con marco lateral



Con patas de fijación de poliamida



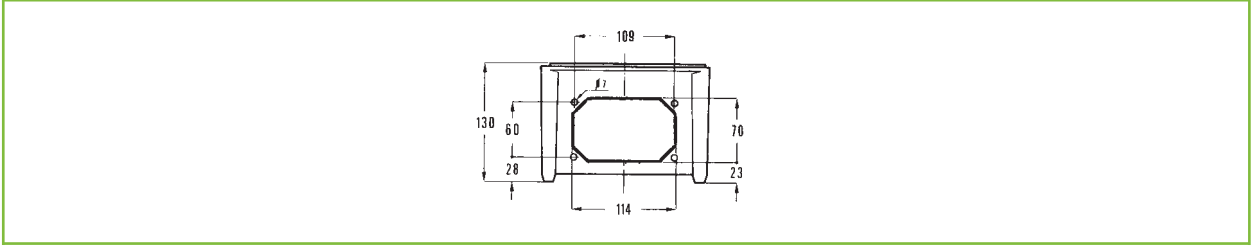
Dimensiones

H	B	D	D1	h	b	d	d1	F	h1	b1	e1	Tipo	K	M	R	S	T	V	W	Z
186	151	140	-	166	131	118-X	-	95	-	-	-	APO 1	131	166	155	190	-	-	-	-
302	186	175	-	282	166	150-X	-	130	110	260	45	APO 31	282	166	190	306	125	312	241	197
302	302	175	-	282	282	150-X	-	130	225	260	45	APO 41	282	282	306	306	241	313	241	313
372	302	175	-	352	282	150-X	-	130	295	260	45	APO 71	282	352	376	306	241	383	311	313
488	302	175	210	467	281	150-X	185-X	130	410	260	45	APO 51	280	466	490	304	241	499	427	313
558	302	175	210	537	281	150-X	185-X	130	-	-	-	APO 81	280	536	561	305	241	569	497	313
603	302	175	210	582	281	150-X	185-X	130	525	260	45	APO 61	280	581	606	305	241	614	542	313
603	372	175	210	582	351	150-X	185-X	130	525	260	115	APO 11	350	581	606	374	311	614	542	383
603	603	175	210	582	582	150-X	185-X	130	-	-	-	APO 12	581	581	605	605	542	614	542	614

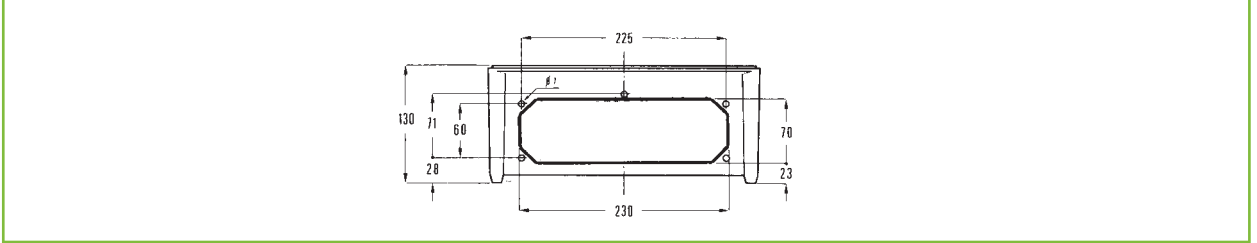
X = Espesor de la base en el fondo

Aberturas laterales

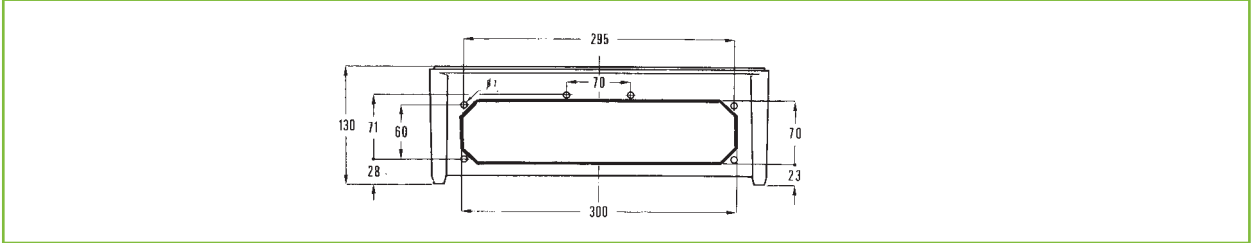
Lado 185



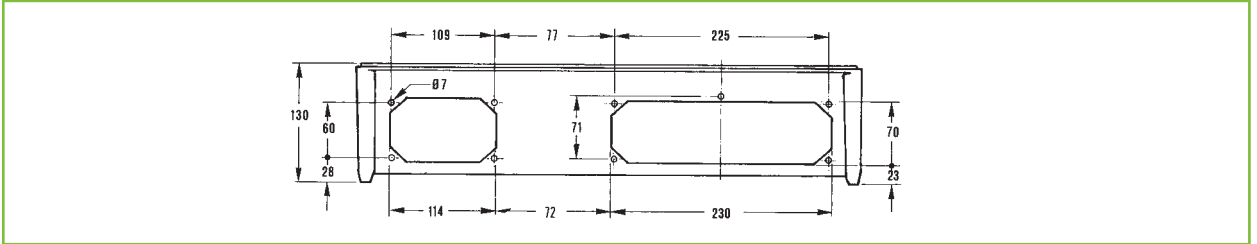
Lado 300



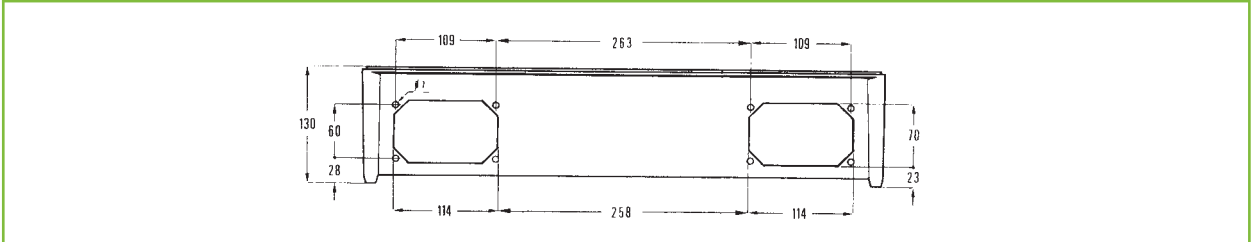
Lado 370



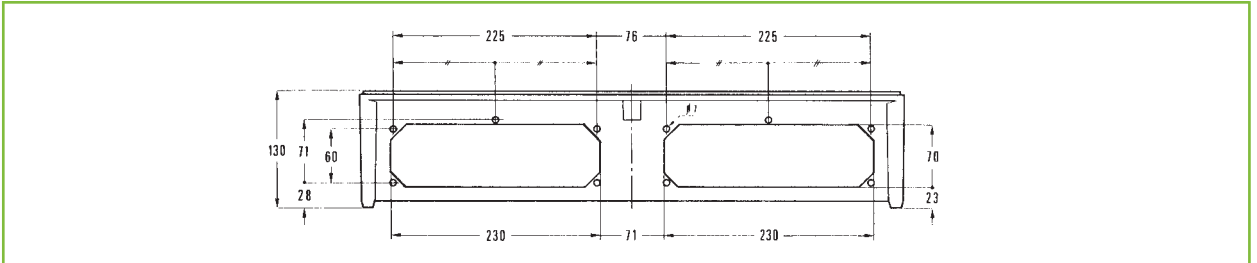
Lado 485



Lado 555

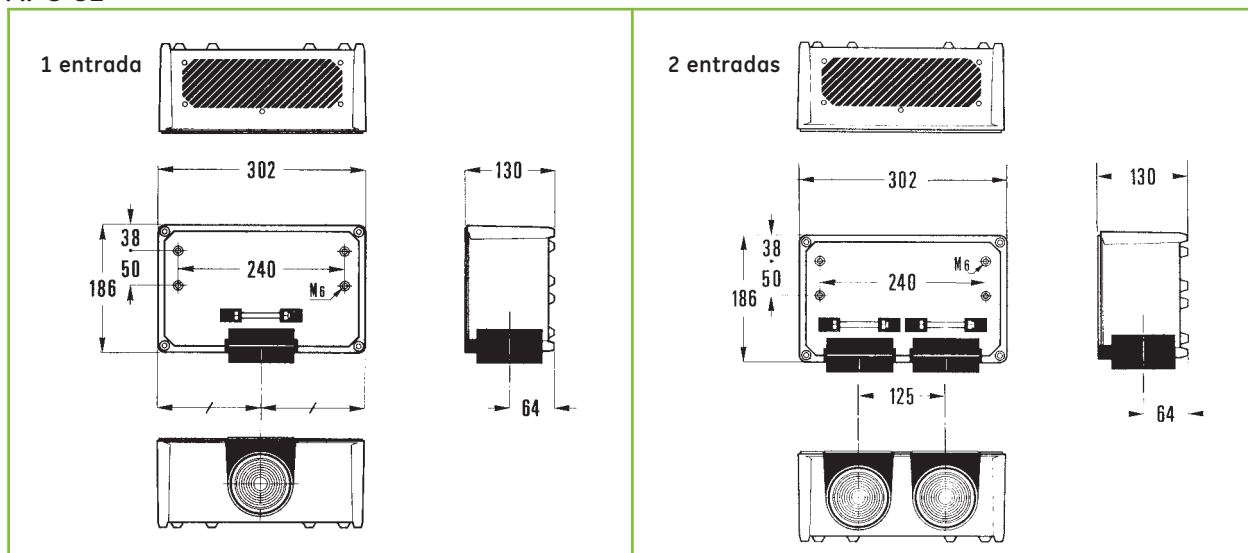


Lado 600

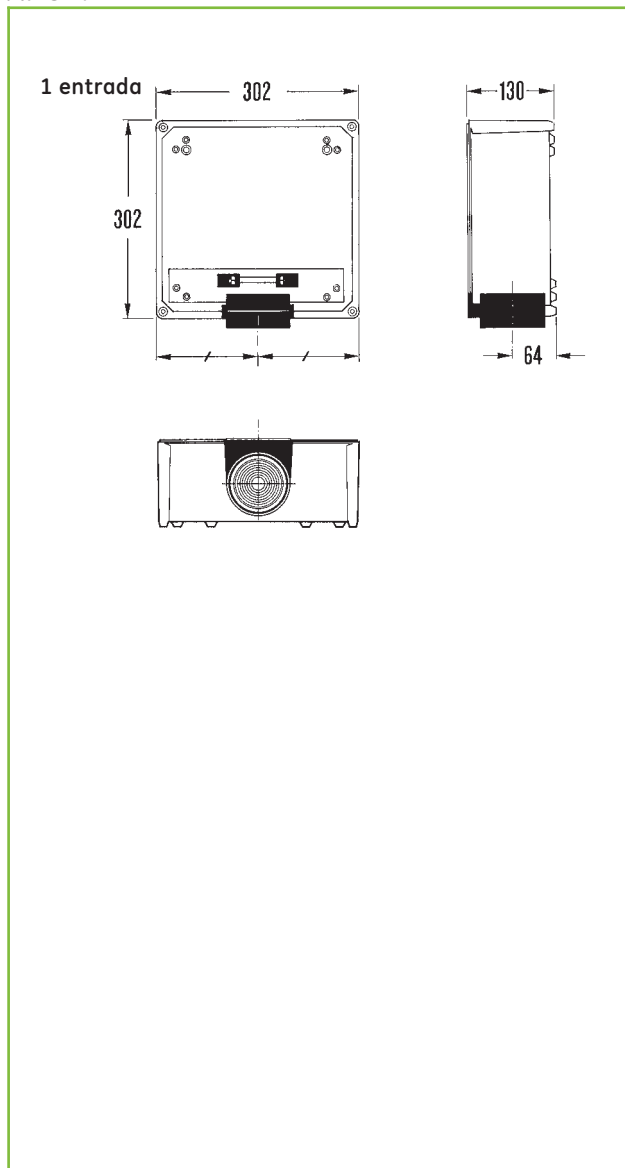


Cajas de conexiones

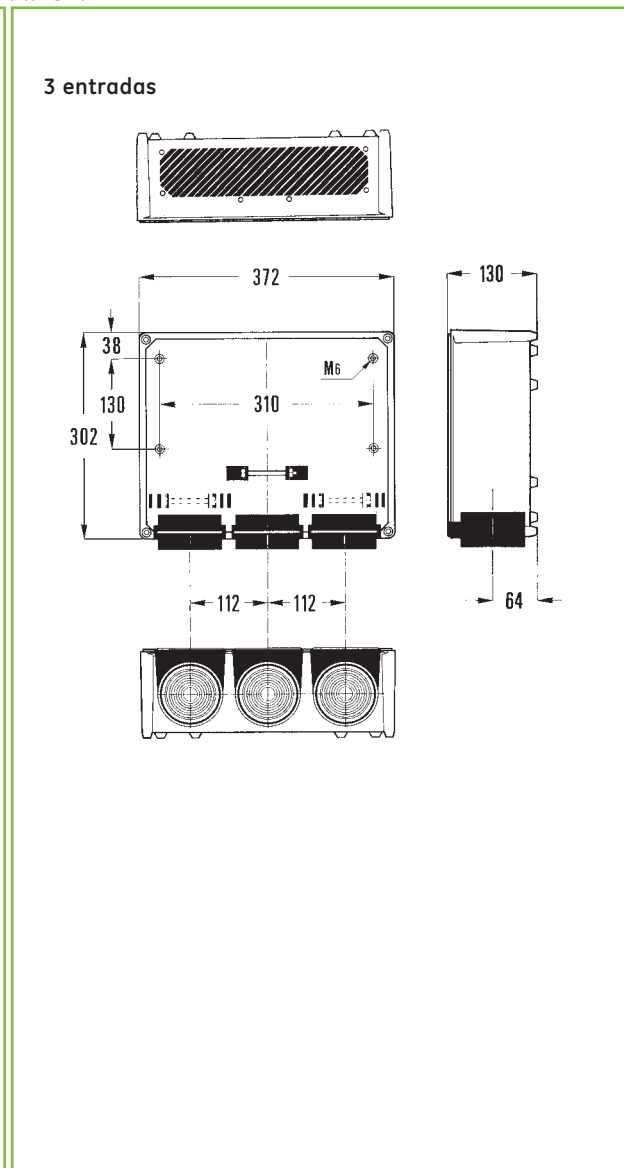
APO 31



APO 41



APO 71



Dimensiones

Intro

A

B

C

D

E

F

G

H

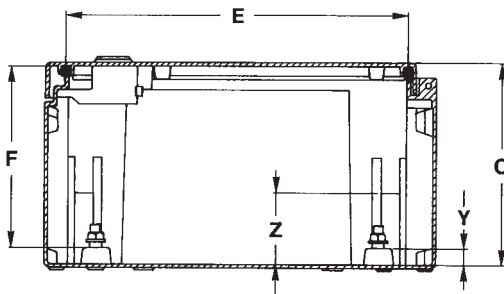
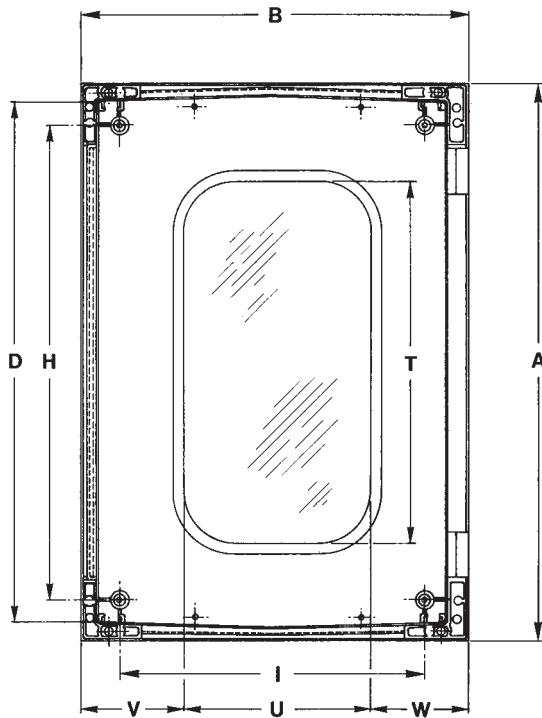
I

X



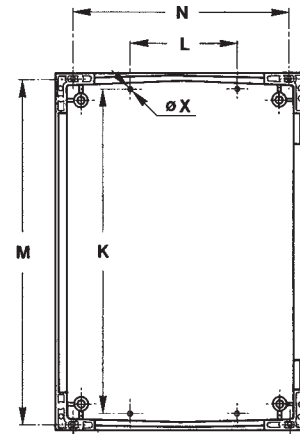
Armarios

Montaje mural

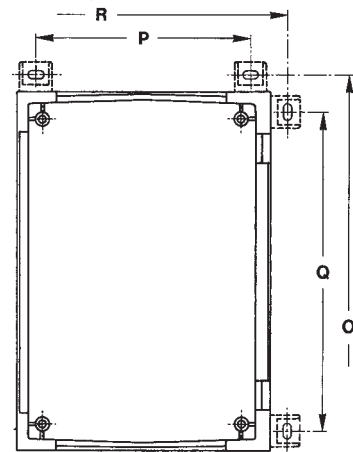


Dimensiones							
ARIA	32	43	54	64	75	86	108
A	315	415	515	615	735	835	1035
B	215	315	415	415	535	635	835
C	170	170	230	230	270	300	300
D	275	375	475	575	675	775	975
E	170	270	370	370	470	570	770
F	148	148	208	208	248	278	277
H	225	325	425	525	625	725	925
I	125	225	325	325	425	525	725
K	275	375	475	575	675	775	975
L	70	150	200	200	300	400	600
M	295	395	495	595	-	-	-
N	155	255	355	355	-	-	-
O	362	462	562	662	782	882	1082
P	162	262	362	362	482	582	782
Q	262	362	462	562	682	782	982
R	262	362	462	462	582	682	882
T	-	280	380	480	580	680	880
U	-	130	230	230	330	430	630
V	-	70	70	70	80	80	80
W	-	115	115	115	125	125	125
X	6	6	6	6	8	8	8
Y	14	14	15,5	15,5	15,5	15,5	15,5
Z	28	25	88	88	118	148	148

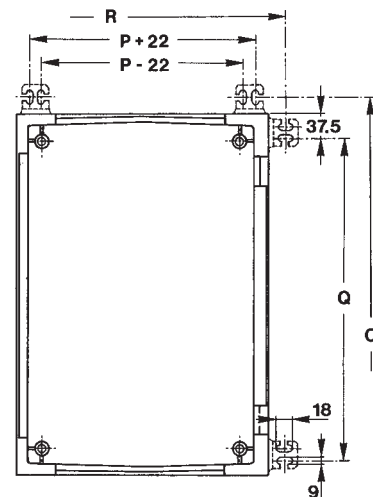
Directo a pared



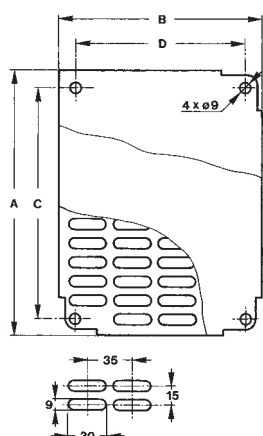
Con soportes de fijación de poliamida



Con soportes de fijación de acero inoxidable



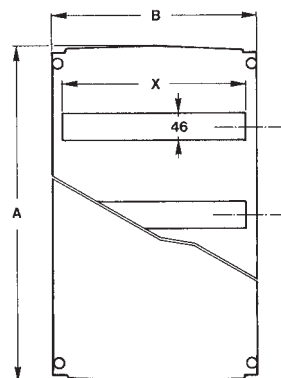
Placa de montaje



Dimensiones				
ARIA	A	B	C	D
32	250	150	225	125
43	350	250	325	225
54	450	350	425	325
64	550	350	525	325
75	650	450	625	425
86	750	550	725	525
108	950	750	925	725

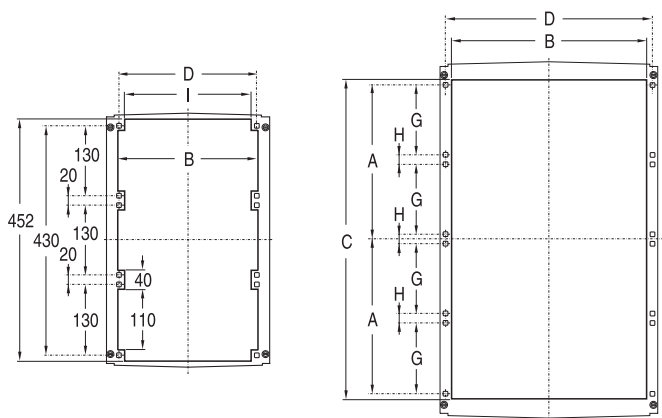
Cubiertas

Cubiertas ciegas y con abertura para aparataje modular

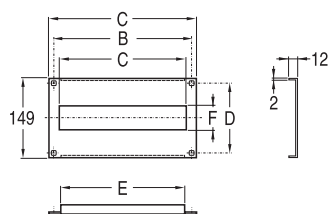


Dimensiones					
ARIA	A	B	X	Y	
32	2 filas	279	162	108	125
43	2 filas	379	262	216	150
54	3 filas	479	362	324	150
64	3 filas	579	362	324	150
75	4 filas	690	462	396	150
86	4 filas	790	562	2 x 216	150
108	5 filas	990	762	2 x 324	150

Cubiertas ranuradas para cubiertas individuales

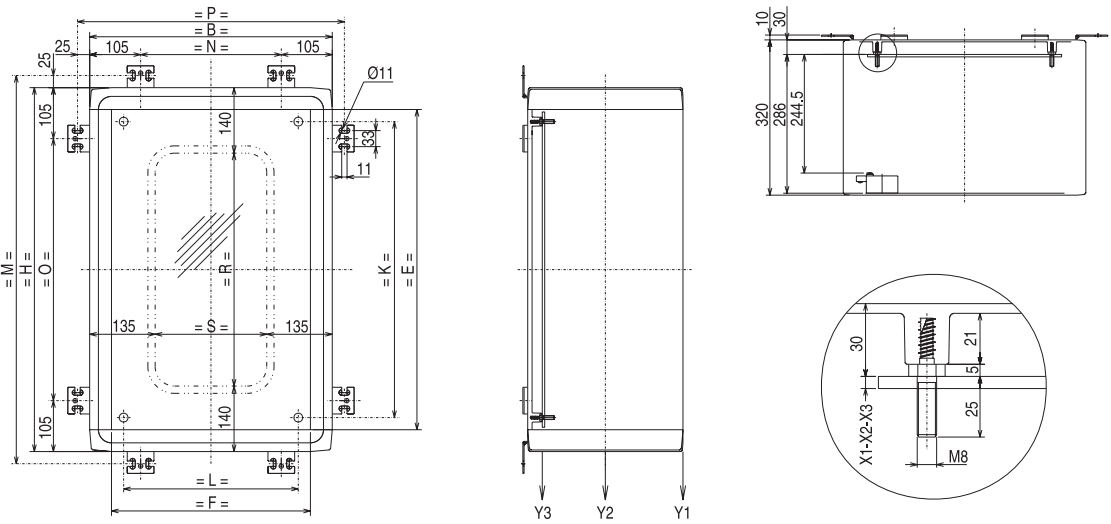


Dimensiones										
Tipo	A	B	C	D	E	F	G	H	I	Mod.
ARIA 43	140	216	302	236	-	-	130	20	-	24
ARIA 54	-	308	-	303	-	-	-	-	283	51
ARIA 64	-	326	-	336	-	-	-	-	316	54
ARIA 75	290	400	602	428	-	-	130	20	-	88
ARIA 86	290	216	602	524	288	52	130	20	-	96
ARIA 108	365	326	752	732	396	60	130	20	316	180

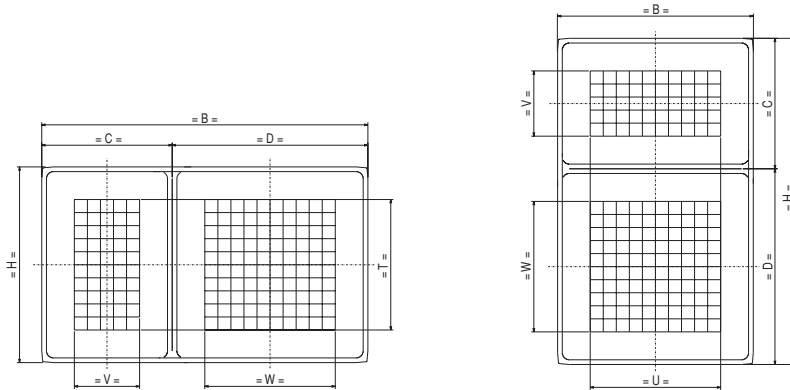


Dimensiones						
N. Rif.	A	B	C	D	E	F
831796	255	236	216	130	210	46
831797	255	236	0	130	210	0
831798	322	303	306	130	280	46
831799	322	303	0	130	280	0
831800	355	336	324	130	312	46
831801	355	336	0	130	312	0
831802	455	428	396	130	396	46
831803	455	428	0	130	396	0

Armarios



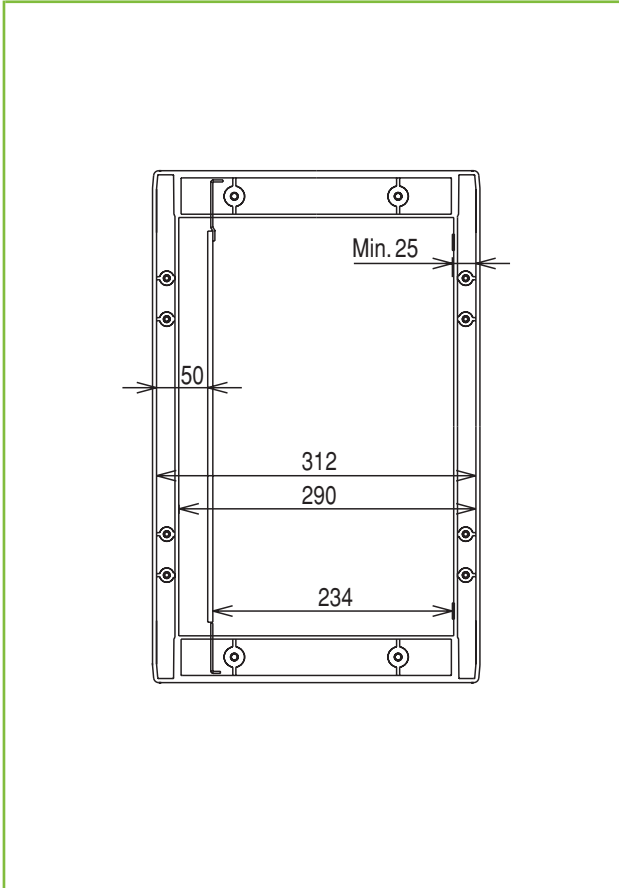
Espacio útil para montajes en puerta



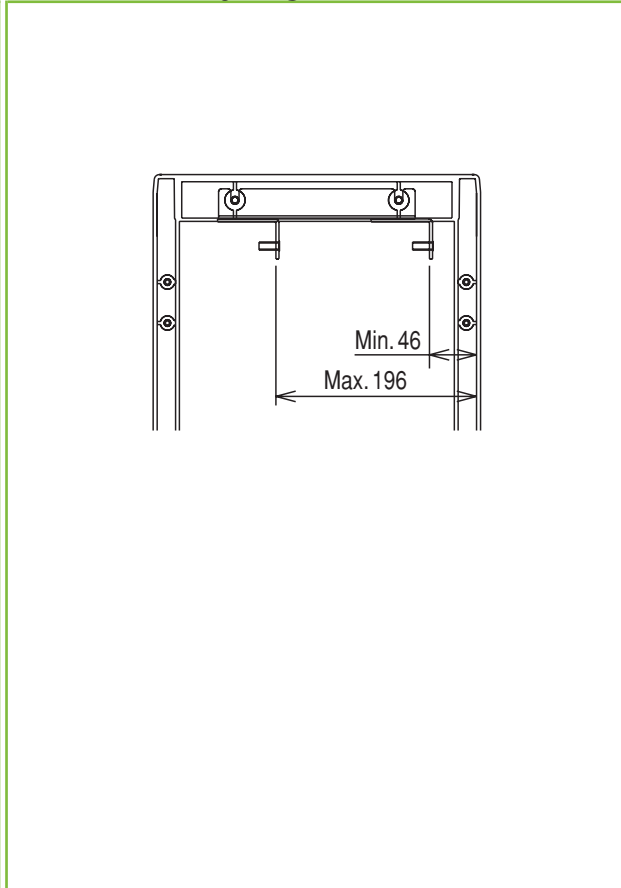
Dimensiones																								
Tipo	H	B	C	D	E	F	K	L	M	N	O	P	R	S	T	U	V	W	X1	X2	X3	Y1	Y2	Y3
220	500	500			410	410	360	360	550	290	290	550	220	230	250	250			5	2	-	8	80	110
230	500	750			410	660	360	610	550	540	290	800	220	480	250	500			5	2	-	8	80	110
320	750	500			660	410	610	360	800	290	540	550	470	230	500	250			5	2	-	8	80	110
330	750	750			660	660	610	610	800	540	540	800	470	480	500	500			5	2	-	8	80	110
340	750	1000			660	910	610	860	800	790	540	1050	470	730	500	750			5	2	-	6	80	110
352	750	1250	500	750	660		610	1110	800	1040	540	1300			500		250	500	5	2	10	5	80	110
420	1000	500			910	410	860	360	1050	290	790	550	720	230	750	250			5	2	-	8	80	110
430	1000	750			910	660	860	610	1050	540	790	800	720	480	750	500			5	2	-	8	80	110
440	1000	1000			910	910	860	860	1050	790	790	1050	720	730	750	750			5	2	10	6	80	110
442	1000	1000	500	500	910		860	860	1050	790	790	1050			750		250	250	5	2	10	6	80	110
452	1000	1250	500	750	910		860	1110	1050	1040	790	1300			750		250	500	5	2	10	5	80	110
530	1250	750			1160	660	1110	610	1300	540	1040	800	970	480	1000	500			5	2	10	8	80	110
542	1250	1000	500	750		910	1110	860	1300	790	1040	1050				750	250	500	5	2	10	6	80	110
546	1250	1000	500	750		910	1110	860	1300	790	1040	1050				750	250	500	5	2	10	6	80	110
	Dimensiones externas de los armarios		Dimensiones de las puertas (armario con 2 puertas)		Alto y Ancho útil		Fijación placas de montaje		Fijación mural entre ejes			Dimensión de la ventana		Espacio útil de montaje en la puerta		Espesor de las placas de montaje		Peso admisible en Kg						
																X1 = pertinox 5 mm X2 = metálica perforada 2 mm X3 = pertinox 10 mm								



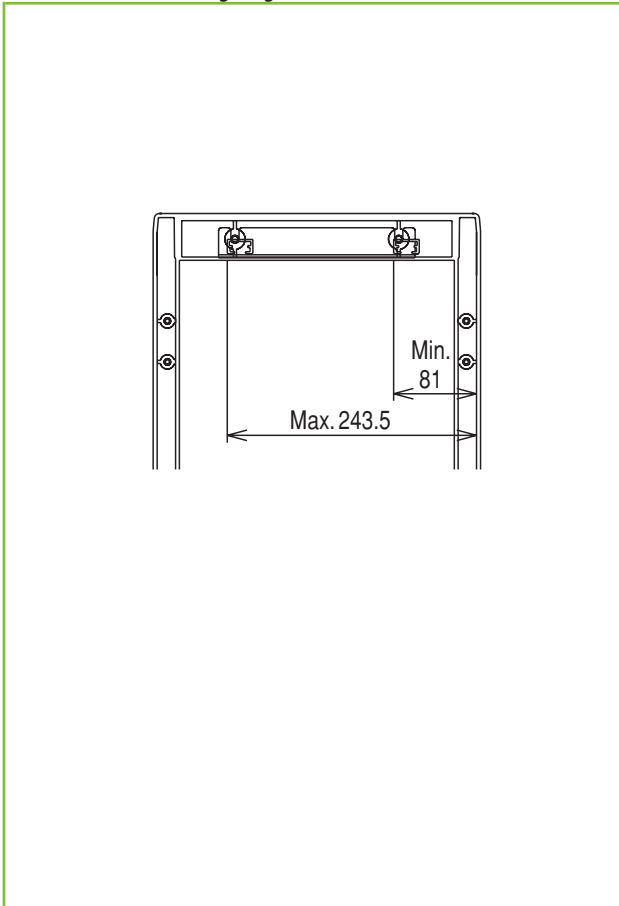
Puerta interior



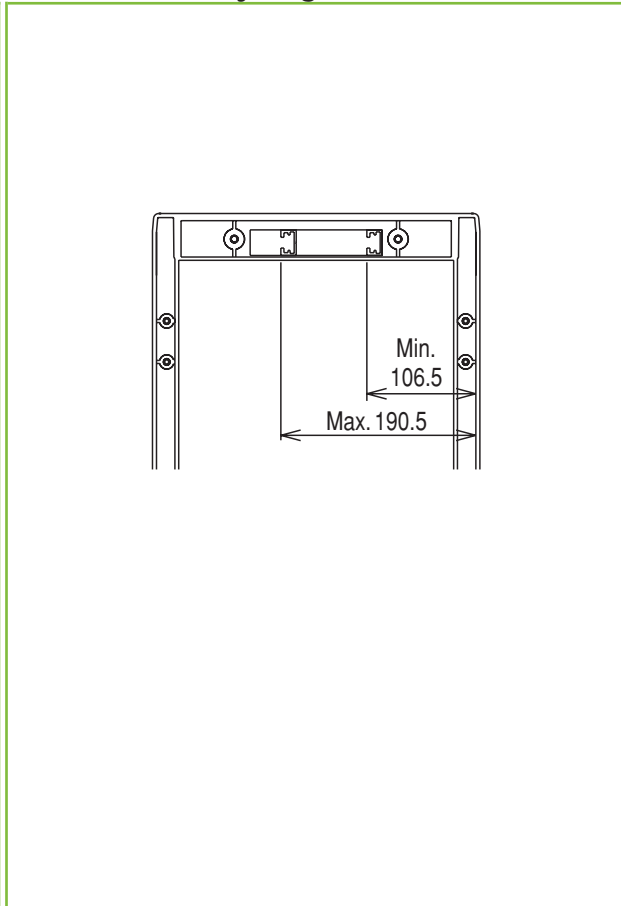
Placa de montaje regulable



Chasis de montaje fijo



Chasis de montaje regulable



Industrial Solutions (antes GE Power Protection), una división de GE Energy, es un proveedor de primera línea de productos de media y baja tensión que aparamenta modular e industrial, automatismos y control, cuadros y armarios. La mayor demanda de nuestros productos viene por parte de distribuidores de material eléctrico, fabricantes de maquinaria, cuadristas e instaladores de todo el mundo.


www.ge.com/es/industrialsolutions

GE POWER CONTROLS IBÉRICA, S.L.
Polígono Industrial Clot del Tufau, s/n
08295 Sant Vicenç de Castellet (Barcelona)

Asistencia al Cliente
T 900 993 625
F 900 993 622
M asistencia.al.cliente.consind@ge.com



GE imagination at work